

EX-VIEW

03.5606/03.5606AU/03.5606UK



II 3G Ex ic IIC T5 Gc
II 3D Ex ic IIIC T100°C Dc IP65

Certificate No.: TPS 18 ATEX 054006 0014 X Rev.00
Certificate No.: IECEx TPS 18.0017X



3

years
warranty*

PATENT PROTECTED

*go to scangrip.com to register



COB LED
Spot: SMD LED



300 lux@0.5m
Spot: 1000 lux@0.5m



200 lumen
Spot: 100 lumen



100°
Spot: 35°



3.8V / 1600mAh
Li-ion



2.5h
Spot: 3.5h



3.5h



IK07



IP65



-20° to +45° C



90.3x40x52 mm



130g

Above specifications apply to the work light only



Incl. CHARGER
Input: 100-240V AC 50/60Hz
Output: 5V DC 1A



UK EX-VIEW

Rechargeable EX PROOF headlamp with sensor function

Important Reminders

- Please read this instruction before any use, maintenance and service of explosion-proof lights.
- The explosion-proof light must be used by a certain professional training person.
- Must use the replacement parts which produced or appointed by the manufacturer for maintenance. Make sure the maintenance and service are not in a dangerous place and fulfilled by professional trained person. Using the parts which not manufactured by Scangrip A/S will destroy the explosion-proof performance of the explosion-proof lights.
- The explosion-proof lights should comply with the relevant laws and regulations.

WARNING!

- Do not open when an explosive atmosphere is present!
- Do not charge the battery in hazardous location!
- Do not replace battery when an explosive atmosphere is present!

WARNING!

Battery Pack:

- Only use the battery pack from Scangrip A/S. Part No.10701520A.
Battery No.: 3.8V 1600mAh 6.08Wh
- Only use the adaptor from Scangrip A/S. Part No.10905322.
Model No.: SA57-050100V-002 Input Voltage: AC100-240V/50-60Hz,
Output Current: DC1A Output Voltage: DC5V
- Using other sources parts may lower the intrinsic safety level of the explosion-proof lights. Make sure charging in non-dangerous environment.

1. STANDARD

IEC 60079-0:2011 Explosive atmospheres — Part 0:Equipment — General requirements

IEC 60079-11:2011 Explosive atmospheres — Part 11:Equipment protection by intrinsic safety "i"

IEC 60529:2001 Degrees of protection provided by enclosure (IP code)

2. Product Model Definition and Basic Parameters

Product Model Definition

Rechargeable EX PROOF headlamp with sensor function EX-VIEW 03.5606

Product Model NO.
Product Description

Basic Parameters: Table 1.

Table 1: Light Design Parameters

Product Description:	Rechargeable EX PROOF headlamp with sensor function
Product Model NO./Item NO:	EX-VIEW 03.5606
Dangerous Zone:	Zone 2/ Zone 22
Adaptor:	DC5V/1A
Battery Type and Capacity:	3.8V/1600mAh
Power Rating:	1.6W
Explosion-proof Symbol:	⊕ II 3G Ex ic IIC T5 Gc / II 3D Ex ic IIIC T100°C Dc
Luminous Flux:	High 200lm
Working Time:	High 2.5h
CRI (Ra):	>80
CCT:	5500K-6500K
IPXX:	IP65
Operation Temperature(°C):	-20°C~+45°C
Storage Temperature(°C):	-5°C~+35°C
Product Dimension:	L90.3*W40*H52 mm
Product Weight:	130g

3. Usage and Application Scope

EX-VIEW 03.5606 is a Handheld Rechargeable Work Light and portable explosion-proof head light (abbrev. Explosion-proof light in the following instruction), suitable for using in explosive area of Zone 2, Zone 22, Gas group IIA/IIB/IIC, dust group IIIA/IIIB/IIIC and Temperature Group T1 ~ T5/T100 C. It is suitable for using in temporary local auxiliary lighting and local main lighting for the industries of petroleum produce, smelting, chemical, pharmaceutical, brewing, military reserve, etc.

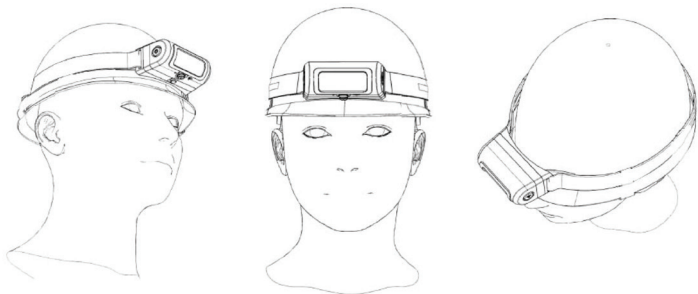
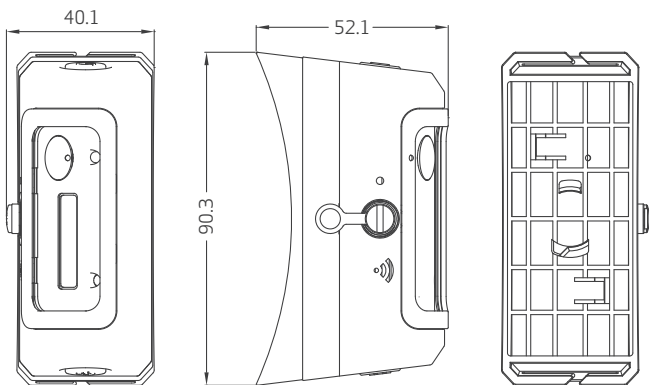
4. INSTRUCTION

- Before use, please check whether the packing is in good condition, if there is any visible damage of the light and adapter. Before using the light, please check if there is any visible damage of the structure or "abnormal sound" inside. Please open the light to check if the damage will influence the explosion-proof performance and make appropriate treatment.
- Please check if the explosion-proof light nameplate parameters listed are conformed to the actual conditions of use.
- The explosion-proof light is composed of head light and adaptor.
- The explosion-proof light can realize two lighting mode – spot light and flood light. The switch sequence is spot light – flood light. It has infrared sensor function as well – when the sensor function is switched on, the indicator of sensor will be on, and user can press the on/off switch to choose needed mode (spot light or flood light), then waving the hand twice against the sensor can switch the light on and off.
- Please charge the light under the circumstance between 0° C to +45° C. Please pay attention to the orders when charging. First, please make sure the effective connection between the light and adapter. Second, plug the adaptor to AC power supply. The conversed operation is prohibited.
- The explosion-proof light has charging indication function: the charging indicator will be on "red" during charging, and the charging indicator turns to be "green" when it is fully charged.
- The following operations are prohibited in any possible dangerous area:
Open the light when it is working or turning off the load.
Regular or occasional maintenance and repair.
- Operating under explosive atmosphere, fasten protection cap of charger, do not open the protection cap under explosive atmosphere.
- The persons who use the light at site should know about the performance of explosion-proof light. Turn off the light in time and evacuate the dangerous area when find any abnormal phenomenon. Unqualified repair person is not allowed to repair the explosion-proof lights.

5. MAINTENANCE

- When installation, use and maintenance, observe following standards IEC 60079-10, IEC60079-14, IEC60079-17 and IEC 60079-19
- The service man must have on-the-job training to know the specification and operating performance of explosion-proof light. They must have professional knowledge and should familiar with the structure of explosion-proof light.
- Clean the dust and dirt on the shell of the explosion-proof light regularly to improve the luminous efficacy and heat dispersion performance. A wet cloth can be used for cleaning.
- Check whether the transparent parts have been impacted by foreign body regularly. Check whether the fasteners and inner components are loose, soldering off or corroded. If yes, do not use it until maintained.
- If use the light in damp environment, please regularly check and change the sealing components to ensure the protective performance of the shell.
- When disassemble the light, must comply with the warning requirements to operate in non-dangerous area.
- After open the shell, should check whether the sealing components become hard or adhesive; whether the insulating layer of the wire become green or carbonized; whether the insulating parts and electrical components become deformed or have scorch. If these problems are found, must repair the light immediately.
- The model, specification, dimension and performance of the parts for maintaining should keep the same as the original ones.
- Check whether the sealing ring is at the original location by achieve the sealing function when close the shell.
- Do not disassemble the sealing parts of the light often. Otherwise the explosive-proof function will be affected.

6. External Dimension and Installation Diagram (Figures)



DK EX-VIEW

Genopladelig eksplosionssikret panel lampe med sensorfunktion

Vigtige påmindelser

- Læs venligst denne instruktion før enhver brug, vedligeholdelse og service af de eksplosionssikre lamper.
- eksplosionssikre lamper skal bruges af en uddannet, professionel og kompetent person.
- Man skal bruge de reservedele, som er fremstillet eller udpeget af fabrikanten til vedligeholdelsen.
- Sørg for vedligeholdelse og service er ikke foregår et farligt sted og udføres af en uddannet, professionel og kompetent person. Såfremt man bruger dele, som ikke er fremstillet af Scangrip A/S, ødelægger man den eksplosionssikre lampes eksplosionssikre egenskab.
- Eksplosionssikre lamper skal overholde de relevante love og regler i den Europæiske Union.

ADVARSEL!

- Må ikke åbnes i en eksplosiv atmosfære!
- Oplad ikke batteriet i et farlig miljø!
- Udskift ikke batteriet, i en eksplosiv atmosfære!

ADVARSEL!

Batterier:

- Brug kun batterier fra Scangrip A/S, Del-nr. 10701520A.
Batteri nr.: 3,8V 1600mAh 6.08Wh
- Brug kun ladere fra Scangrip A/S, Del-nr. 10905322.
Model nr.: SA57-050100V-002 Indgangsspænding: AC100 - 240V/50-60 Hz.
Udgangsstrøm: DC1A Udgangsspænding: DC5V
- Brug af dele fra andre kilder, kan reducere den eksplosionssikre lampes integrerede sikkerhedsniveau. Sørg for opladningen foregår i ikke-farlige omgivelser.

1. STANDARD

IEC 60079-0:2011 Eksplosive atmosfærer , Del 0: Udstyr , Generelle krav
IEC 60079-11:2011 Eksplosive atmosfærer , Del 11: Beskyttelse af udstyr med egensikkerhed "I"
IEC 60529 2001 Grader af beskyttelse, der ydes af kabinettet (IP-kode)

2. Produkt modeldefinition og grundlæggende parametre

Produkt modeldefinition

Genopladelig eksplosionssikret panel lampe med sensorfunktion EX-VIEW 03.5606

Produkt model-nr.

Produktbeskrivelse

Grundlæggende parametre: Tabel 1.

Tabel 1: Lampe designparametre

Produktbeskrivelse:	Genopladelig eksplosionssikret panel lampe med sensorfunktion
Produkt modelnr. / Varenr:	EX-VIEW 03.5606
Farezone:	Zone 2/ Zone 22
Adapter:	DC5V/1A
Batteritype og kapacitet:	3,8V / 1600mAh
Normeret effekt:	1.6W
Eksplosionssikkert symbol:	⊕ II 3G Ex ic IIC T5 Gc / II 3D Ex ic IIIC T100°C Dc
Lysstrøm:	Høj 200lm
Arbejdstid:	Høj 2.5h
CRI (Ra):	>80
CCT:	5500K-6500K
IPXX:	IP65
Driftstemperatur(°C):	-20°C-+45°C
Opbevaringstemperatur(°C):	-5°C-+35°C
Produktdimension:	L90.3*W40*H52 mm
Produktvægt:	130g

3. Brug og tilsigtet brug

Den EKSPLOSIONSSIKREDE, håndholdte arbejdslampe er en genopladelig og bærbar eksplosionssikret håndlampe (i det følgende kaldet den eksplosionssikrede lampe) til brug i eksplosionsfarlige omgivelser Zone 2, Zone 22, gasgruppe IIA/IIB/IIC, støvgruppe IIIA/IIIB/IIIC og temperaturklasser T1 ~ T5/T100°C. Lampen er egnet som hjælpebelysning eller hovedbelysning i: Oleindustrien, Smelteovnsanlæg, den kemiske industri, lægemiddelindustrien eller militært osv.

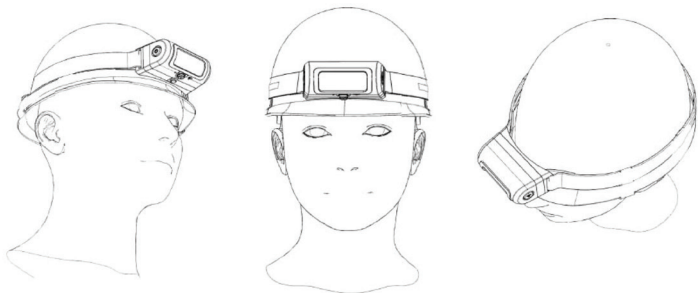
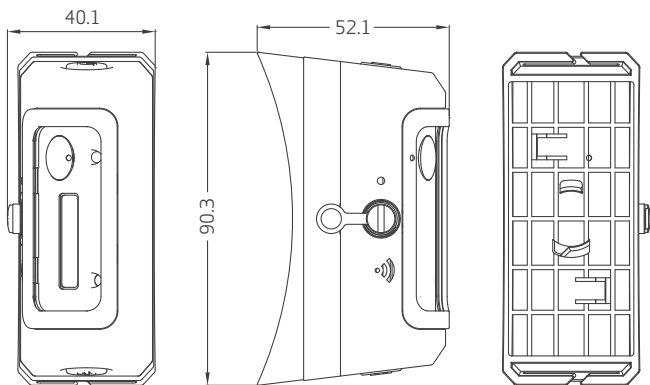
4. INSTRUKTION

- Kontroller før brug, at lampen fungerer som den skal og det der ikke er nogen synlige skader på lampe eller adapter. Kontroller før brug, at der ikke er nogen synlige skader på lampe eller adapter eller kommer »usædvanlige« lyde fra lampens indre. Hvis der konstateres en skade, der kan influere på lampens eksplosionssikring, må den ikke anvendes.
- Tjek venligst om den eksplosionssikre lampes typeskilts parametre er i overensstemmelse med de faktiske anvendelsesbetingelser.
- Den eksplosionssikrede lampe består af arbejdslampe og adapter.
- Den eksplosionssikrede lampe har to lysfunktioner – spotlys og hovedlys. Kontaktsekvensen er spotlys – hovedlys. Lampen er forsynet med infrarød sensor – når sensorfunktionen er slået til lyser indikatoren og lampen kan tændes og slukkes blot ved at føre en hånd frem og tilbage foran lampen to gange. Med tænd-/slukknappen kan der vælges mellem spotlys og hovedlys.
- Oplad lampen ved temperaturer mellem 0°C ~ +45°C og følg nedenstående procedure. Først kontrolleres, at der er en stabil forbindelse mellem lampe og adapter. Dernæst forbindes adapteren til lysnettet. Den omvendte rækkefølge er forbudt.
- Den eksplosionssikrede lampe er udstyret med en ladeindikator: Når lampen lader, lyser indikatoren rødt, og når lampen er fuldt opladet, lyser den grønt.
- Følgende handlinger er forbudt i eksplosionsfarlige områder:
At åbne lampen, når den arbejder eller at fjerne belastningen.
Regelmæssig eller lejlighedsvis vedligeholdelse og reparation.
- Ved brug i en eksplosiv atmosfære, skal man tildække beskyttelseshætten på opladeren. Man må ikke åbne beskyttelseshætten i en eksplosiv atmosfære.
- De personer, der bruger lampen på stedet bør kende til eksplosionssikre lampers ydelser. Sluk lampen i tide og evakuere det farlige område, såfremt der forekommer noget unormalt fænomen. U kvalificeret reparationspersonale må ikke reparere den eksplosionssikre lampe.

5. VEDLIGEHOLDELSE

- Under installation, brug og vedligeholdelse, skal man overholde følgende standarder IEC 60079-10, IEC60079-14, IEC60079-17 og IEC 60079-19.
- Servicemanden skal have "on-the-job"-træning for at kende specifikationer og driftsresultater for den eksplosionssikre lampe. De skal have professionel viden og bør være bekendt med strukturen i eksplosionssikre lamper.
- Jern støv og snavs på kabinettet på den eksplosionssikre lampe regelmæssigt, for at forbedre lyseffekten og evnen til at bortlede varme. En våd klud kan anvendes til rengøring.
- Tjek, om de gennemsigtige dele er blevet regelmæssigt påvirket af et fremmedlegeme. Tjek om skruer og indre komponenter er løse, lodninger er faldet af eller er korroderede. Hvis ja, må enheden ikke bruges, før den er vedligeholdt.
- Hvis lampen bruges i fugtige omgivelser, skal man regelmæssigt tjekke den og udskifte forseglingerne, for at sikre den beskyttende skal.
- Når man skiller lampen ad, skal man overholde advarselskravene for at arbejde i et ikke-farligt område.
- Når man har åbnet skallen, bør man tjekke, om forseglingerne er blevet hårde eller klæbrige; om ledningens isolerende lag er blevet grønt eller forkullede; om de isolerende dele og elektriske komponenter er blevet deformet eller har brændemærker. Hvis disse problemer forekommer, skal man straks reparere lampen.
- Reservedel(en) model, specifikation, dimension og ydeevne skal opfylde det samme som originalen.
- Tjek om tætningsringen sidder på den oprindelige placering, for at opnå den rette forsegling, når skallen lukkes.
- Undgå at adskille lampens forseglede dele ofte. Ellers vil den eksplosionssikre funktion blive forringet.

6. Eksterne mål og installationsdiagram (tal)



DE EX-VIEW

EX-GESCHÜTZTE Akku-Stirnlampe mit Sensorsystem

Wichtige Hinweise

- Lesen Sie diese Anleitung, bevor Sie eine explosionsgeschützte Leuchte gebrauchen, instandhalten oder reparieren.
- Die explosionsgeschützte Leuchte darf nur von entsprechend geschultem Fachpersonal gebraucht werden.
- Für Wartungseingriffe müssen die vom Hersteller gelieferten bzw. vorgeschriebenen Ersatzteile verwendet werden. Achten Sie darauf, dass Instandhaltung und Reparatur des Geräts von einer Fachperson und in einer nicht explosionsgefährdeten Umgebung ausgeführt werden. Durch die Verwendung von Ersatzteilen, die nicht von Scangrip A/S hergestellt wurden, wird der Explosionsschutz der explosionsgeschützten Leuchten aufgehoben.
- Explosionsgeschützte Leuchten müssen die einschlägigen Vorschriften und Richtlinien der Europäischen Union erfüllen.

WARNUNG!

- Das Gerät nicht in Bereichen mit explosionsgefährdeter Atmosphäre öffnen!
- Die Batterie nicht in einem Gefahrenbereich aufladen!
- Die Batterie nicht in Bereichen mit explosionsgefährdeter Atmosphäre auswechseln!

WARNUNG!

Batteriepack:

- Nur das Batteriepack von Scangrip A/S verwenden. Teile-Nr. 10701520A.
Batterie Nr.: 3,8 V 1600 mAh 6,08 Wh
- Nur den Adapter von Scangrip A/S verwenden. Teile-Nr. 10905322.
Modell Nr.: SA57-050100V-002 Eingangsspannung: 100-240 VAC / 50-60 Hz
Ausgangsstromstärke: 1 A Ausgangsspannung: 5 VDC
- Eine Verwendung sonstiger Stromquellen kann den eigensicheren Schutzgrad der explosionsgeschützten Leuchten vermindern. Unbedingt sicherstellen, dass das Aufladen in einer nicht explosionsgefährdeten Umgebung erfolgt.

1. NORMENBEZUG

IEC 60079-0:2011 Explosionsgefährdete Bereiche — Teil 0: Ausrüstung, Allgemeine Anforderungen
IEC 60079-11:2011 Explosionsgefährdete Bereiche — Teil 11: Geräteschutz durch Eigensicherheit
IEC 60529 2001 Zündschutzarten durch Gehäuse (IP-Code)

2. Definition des Gerätemodells und Basisparameter

Definition des Gerätemodells

EX-GESCHÜTZTE Akku-Stirnlampe mit Sensorsystem EX-VIEW 03.5606

Modell-Nr.

Beschreibung des Geräts

Basisparameter: Tabelle 1.

Tabelle 1: Parameter der Leuchtenkonstruktion

Beschreibung des Geräts:	EX-GESCHÜTZTE Akku-Stirnlampe mit Sensorsystem
Modell-Nr./Geräte-Nr:	EX-VIEW 03.5606
Gefahrbereich:	Zone 2/ Zone 22
Adapter:	DC5V/1A
Batterietyp und Kapazität:	3,8V / 1600mAh
Leistung:	1,6W
Ex-Schutz-Symbol:	⊕ II 3G Ex ic IIC T5 Gc / II 3D Ex ic IIIC T100°C Dc
Lichtstrom:	Hoch 200lm
Working Time:	Hoch 2,5h
CRI (Ra):	>80
CCT:	5500K-6500K
IPXX:	IP65
Betriebstemperatur(°C):	-20°C-+45°C
Lagerungstemperatur(°C):	-5°C-+35°C
Abmessungen des Geräts:	L90.3*W40*H52 mm
Gerätegewicht:	130g

3. Verwendungszweck und Gebrauch

EX-VIEW 03.5606 ist eine mobile explosionsgeschützte wiederaufladbare Handarbeitsleuchte (im Folgenden ex-geschützte Arbeitsleuchte genannt) für explosionsgefährdete Bereiche Zone 2, Zone 22, Gasgruppe IIA/IIB/IIC, Staubgruppe IIIA/IIIB/IIIC und Temperaturklassen T1 ~ T5/T100°C. Die Leuchte eignet sich als Hilfsbeleuchtung oder Hauptbeleuchtung für: Ölproduktion, Schmelzofenanlagen, Chemieindustrie, Arzneimittelindustrie, Brauereien, Militär usw.

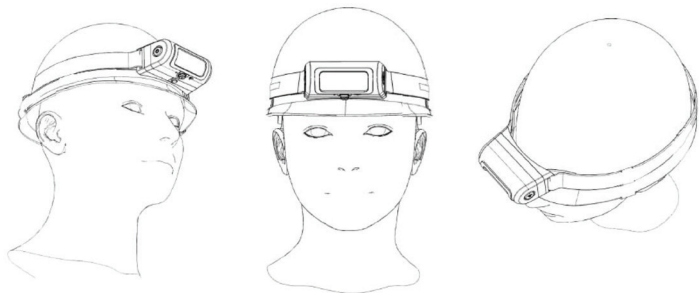
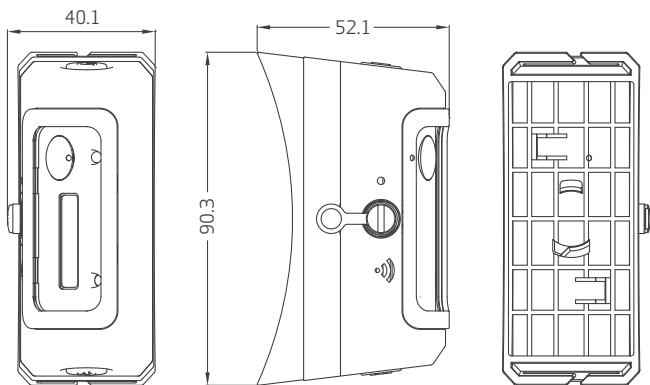
4. GEBRAUCHSANLEITUNG

- Bitte vergewissern Sie sich vor Gebrauch, dass die Leuchte einwandfrei funktioniert und prüfen Sie die Leuchte und Adapter auf äußerliche Schäden. Prüfen Sie vor Gebrauch die Leuchte auf äußerliche Schäden und »ungewöhnliche« Geräusche aus dem Inneren der Leuchte. Wird ein Schaden, der den Explosionsschutz beeinträchtigen könnte festgestellt, darf die Leuchte nicht benutzt werden.
- Stellen Sie fest, ob die Angaben auf dem Typenschild der explosionsgeschützten Leuchte zu den Einsatzbedingungen konform sind.
- Die ex-geschützte Arbeitsleuchte besteht aus Arbeitsleuchte und Adapter.
- Die ex-geschützte Arbeitsleuchte bietet 2 Lichtmodi – Spotlicht und Flächenlicht. Die Umschaltfrequenz ist Spotlicht – Flächenlicht. Die Leuchte ist mit einer infraroten Sensorfunktion versehen. Wenn die Funktion eingeschaltet ist, leuchtet der Indikator auf und die Lampe lässt sich einfach mit einer Doppelhandbewegung vor der Lampe ein-/ausschalten. Mit dem Ein-/Ausschalter wird zwischen Spotlicht und Flächenlicht gewählt.
- Bitte laden Sie die Leuchte bei Temperaturen zwischen 0°C ~ +45°C auf und gehen Sie wie folgt vor. Erstens vergewissern Sie sich, dass eine einwandfreie Verbindung zwischen Leuchte und Adapter hergestellt ist. Zweitens schließen Sie den Adapter an das AC Stromnetz an. Die umgekehrte Reihenfolge ist unzulässig.
- Während des Ladens leuchtet die Ladeanzeige rot auf, und wenn der Akku vollgeladen ist, leuchtet sie grün auf.
- Folgende Handlungen sind in einem möglichen Gefahrenbereich nicht gestattet:
Die Leuchte öffnen, während sie eingeschaltet ist, oder die Last trennen.
Regelmäßige oder störungsbedingte Wartung und Reparatur.
- Bei Gebrauch in einer explosionsgefährdeten Atmosphäre die Schutzkappe des Ladegeräts festziehen. Die Schutzkappe in einer explosionsgefährdeten Atmosphäre nicht öffnen.
- Alle Personen, die die Leuchte am Einsatzort gebrauchen, müssen die Funktionsweise und Leistungen von explosionsgeschützten Leuchten kennen. Schalten Sie die Leuchte rechtzeitig aus und evakuieren Sie den Gefahrenbereich, wenn Sie ein anomales Ereignis feststellen. Explosionsgeschützte Leuchten dürfen nur von entsprechend geschultem Servicepersonal repariert werden.

5. WARTUNG

- Bei Montage, Gebrauch und Instandhaltung die Normvorschriften IEC 60079-10, IEC60079-14, IEC60079-17 und IEC 60079-19 einhalten.
- Das Wartungspersonal muss eine praktische Unterweisung erhalten haben und die technischen Merkmale und Funktionseigenschaften von explosionsgeschützten Leuchten einwandfrei kennen. Es muss über entsprechendes Fachwissen verfügen und mit dem Aufbau einer explosionsgeschützten Leuchte vertraut sein.
- Entfernen Sie regelmäßig Staub und Schmutz vom Gehäuse der explosionsgeschützte Leuchte, um die Lichtausbeute und Abstrahlung der Abwärme zu verbessern. Zur Reinigung können Sie ein feuchtes Tuch verwenden.
- Prüfen Sie regelmäßig, ob die lichtdurchlässigen Teile durch Stöße gegen Fremdkörper getroffen wurden. Prüfen Sie, ob sich die Befestigungselemente und innen liegenden Komponenten gelockert haben und ob Lötstellen abgelöst oder korrodiert sind. Falls ja, dürfen Sie das Gerät nicht gebrauchen, bis es wieder instandgesetzt wurde.
- Wenn Sie die Leuchte in einer feuchten Umgebung einsetzen, müssen Sie die Dichtkomponenten regelmäßig überprüfen und ggf. austauschen, damit die Schutzfunktion des Gehäuses voll erhalten bleibt.
- Halten Sie beim Zerlegen der Leuchte unbedingt die Warnhinweise ein und führen Sie die Arbeiten außerhalb der Gefahrenbereiche durch.
- Nach dem Öffnen des Gehäuses müssen Sie prüfen, ob die Dichtkomponenten spröde oder verklebt sind; ob die Isolation des Kabels grün oder verkohlt ist; ob die Isolierung der elektrischen Komponenten verformt oder verschmort ist. Wenn Sie derartige Störungen feststellen, muss die Leuchte umgehend repariert werden.
- Ersatzteile müssen hinsichtlich Modell, Spezifikation, Größe und Leistung jeweils den Originalteilen entsprechen.
- Prüfen Sie, ob sich der Dichtring in seiner vorgeschriebenen Einbauposition befindet, sodass nach dem Schließen des Geräts die korrekt Dichtfunktion gewährleistet ist.
- Die Dichtungs-komponenten der Leuchte nicht häufig zerlegen. Andernfalls wird die Explosionsschutzfunktion beeinträchtigt.

6. Abmessungen und Installationszeichnung (Abbildungen)



FR EX-VIEW

Lampe frontale DÉFLAGRANTE rechargeable avec fonction capteur

Rappels importants

- Merci de bien vouloir lire ces instructions avant toute utilisation, entretien et service des lampes antidéflagrantes.
- La lampe antidéflagrante doit être utilisée par des professionnels formés.
- Pour l'entretien, vous devez utiliser les pièces détachées fabriquées ou désignées par le fabricant.
- Assurez-vous que l'entretien et les services ne se font pas dans un endroit dangereux et qu'ils sont exécutés par des professionnels formés. L'utilisation de pièces non fabriquées par Scangrip A/S anéantirait la performance antidéflagrante des lampes antidéflagrantes.
- Les lampes antidéflagrantes doivent respecter les lois et règlements de l'Union Européenne en vigueur.

AVERTISSEMENT !

- Ne pas ouvrir dans une atmosphère explosive !
- Ne pas charger la batterie dans un endroit dangereux !
- Ne pas remplacer la batterie dans une atmosphère explosive !

AVERTISSEMENT !

Bloc batterie :

- Utilisez uniquement le bloc batterie de Scangrip A/S. Numéro de référence 10701520A. Numéro de batterie : 3,8V 1600mAh 6.08Wh
- Utilisez uniquement l'adaptateur de Scangrip A/S. Numéro de référence 10905322. Numéro du modèle : SA57-050100V-002 Tension d'entrée : AC100-240V/50-60Hz Courant de sortie : DC1A Tension de sortie : DC5V
- L'utilisation de pièces d'autres sources peut diminuer le niveau de sécurité intrinsèque des lampes antidéflagrantes. Assurez-vous d'effectuer la recharge dans un environnement ne présentant aucun danger.

1. NORME

CEI 60079-0:2011 Atmosphères explosives, Partie 0 Matériel, Exigences générales

CEI 60079-11:2011 Atmosphères explosives —Partie 11 : Protection du matériel par sécurité intrinsèque « i »

CEI 60529 2001 Degrés de protection procurés par les enveloppes (Code IP)

2. Définition du modèle du produit et paramètres fondamentaux

Définition du modèle du produit

Lampe frontale DÉFLAGRANTE rechargeable avec fonction capteur EX-VIEW 03.5606

Numéro du modèle du produit

Description du produit

Paramètres fondamentaux : Tableau 1.

Tableau 1 : Paramètres de conception de la lampe

Description du produit:	Lampe frontale DÉFLAGRANTE rechargeable avec fonction capteur
Numéro du modèle du produit./ Numéro de l'article:	EX-VIEW 03.5606
Zone dangereuse:	Zone 2/ Zone 22
Adaptateur:	DC5V/1A
Type et capacité de la batterie:	3,8V / 1600mAh
Données de puissance:	1.6W
Symbole antidéflagrant:	⊕ II 3G Ex ic IIC T5 Gc / II 3D Ex ic IIIC T100°C Dc
Flux lumineux:	Élevé 200lm
Temps de fonctionnement:	Élevé 2.5h
CRI (Ra):	>80
CCT:	5500K-6500K
IPXX:	IP65
Température de fonctionnement(°C):	-20°C-+45°C
Température de stockage(°C):	-5°C-+35°C
Dimension du produit:	L90.3*W40*H52 mm
Poids du produit:	130g

3. Utilisation et champ d'application

La lampe frontale antidéflagrante portable et rechargeable EX-VIEW 03.5606 (« lampe antidéflagrante ») dans les instructions suivantes) convient pour une utilisation dans les environnements explosifs de Zone 2, Zone 22, dans les groupes de gaz IIA/IIA/IIIC, les groupes de poussières IIIA/IIIB/IIIC et les groupes de températures T1 ~ T5/T100 °C. Elle peut être utilisée comme éclairage complémentaire local et provisoire et comme éclairage principal local pour les industries de production pétrolière, de fusion, chimiques, pharmaceutiques, brassicoles, les réserves militaires, etc.

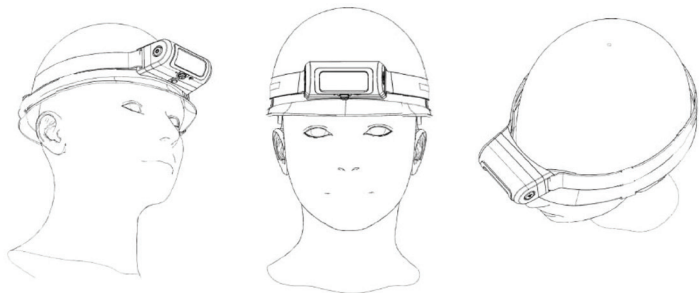
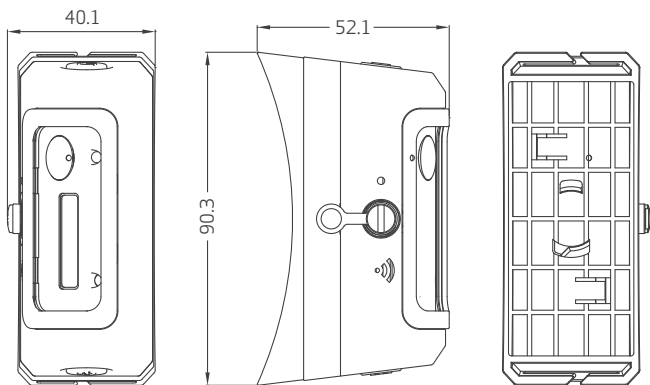
4. INSTRUCTION

- Avant utilisation, veuillez vous assurer que l'emballage est en bon état et qu'il n'y a pas de dommage visible sur le projecteur et l'adaptateur. Avant d'utiliser le projecteur, veuillez vous assurer qu'il n'y a pas de dommages visibles de la structure ou des « sons anormaux » à l'intérieur. Veuillez ouvrir le projecteur pour vous assurer que le dommage n'affectera pas la performance antidéflagrante et, le cas échéant, procédez au traitement approprié.
- Merci de vérifier si les paramètres de la plaque signalétique de la lampe antidéflagrante sont conformes aux conditions effectives d'utilisation.
- La lampe antidéflagrante est composée d'une lampe frontale et d'un adaptateur.
- La lampe antidéflagrante propose deux modes d'éclairage : faisceau directionnel et faisceau large. La séquence de commutation est la suivante : faisceau directionnel – faisceau large. Cette lampe dispose également de la fonction de capteur infrarouge. Lorsque la fonction capteur est activée, l'indicateur de capteur s'allume, et l'utilisateur peut appuyer sur l'interrupteur marche/arrêt pour choisir le mode souhaité (faisceau directionnel ou faisceau large), puis agiter la main deux fois devant le capteur pour allumer ou éteindre la lampe.
- Veuillez recharger le projecteur dans un lieu dont la température est comprise entre 0 °C et +45 °C. Veuillez suivre les instructions de recharge. Pour commencer, assurez-vous de la bonne connexion entre le projecteur et l'adaptateur. Puis branchez l'adaptateur à l'alimentation électrique CA. L'opération inverse est interdite.
- Le projecteur antidéflagrant dispose d'une fonction d'indication de charge : l'indicateur de charge s'illumine en « rouge » pendant la recharge, puis en « vert » lorsqu'il est complètement chargé.
- Les opérations suivantes sont interdites dans toute zone potentiellement dangereuse :
Ouvrir la lampe lorsqu'elle fonctionne ou éteindre la charge.
Entretien régulier ou occasionnel et réparation.
- Lorsque vous travaillez dans une atmosphère explosive, serrez bien le capuchon de protection du chargeur. N'ouvrez jamais le capuchon de protection dans une atmosphère explosive.
- Les personnes qui utilisent la lampe sur le chantier doivent être informées de la performance de la lampe antidéflagrante. Éteignez immédiatement la lampe et évacuez la zone dangereuse lorsque vous constatez un phénomène anormal. Les personnes non qualifiées pour la réparation ne sont pas autorisées à réparer les lampes antidéflagrantes.

5. ENTRETIEN

- Lors de l'installation, de l'utilisation et de l'entretien, merci de respecter les normes CEI 60079-10, CEI60079-14, CEI60079-17 et CEI 60079-19.
- La personne en charge de l'entretien doit avoir une formation pratique et connaître les spécifications et les performances opérationnelles de la lampe antidéflagrante. Elle doit avoir des connaissances professionnelles et bien connaître la structure de la lampe antidéflagrante.
- Enlevez régulièrement la poussière et la saleté sur la coque de la lampe antidéflagrante afin d'optimiser l'efficacité lumineuse et la capacité de dissipation de la chaleur. Vous pouvez utiliser un chiffon humide.
- Vérifiez régulièrement si les parties transparentes ont été impactées par des corps étrangers. Vérifiez que les fixations et les composants internes ne sont pas détachés, dessoudés ou corrodés. Le cas échéant, n'utilisez pas la lampe avant qu'elle n'ait été entretenue.
- Si vous utilisez la lampe en milieu humide, veuillez vérifier et changer régulièrement les composants de scellage pour garantir la performance de protection de la coque.
- Lorsque vous désassemblez la lampe, vous devez vous conformer aux exigences en matière d'avertissement pour travailler dans une zone ne présentant aucun danger.
- Après avoir ouvert la coque, vérifiez si les composants de scellage sont durs ou collants ; si la couche isolante du fil est verte ou carbonisée ; si les parties isolantes et les composants électriques sont déformés ou ont brûlés. Si vous constatez ces problèmes, vous devez réparer immédiatement la lampe.
- Le modèle, les spécifications, la dimension et la performance des pièces pour l'entretien doivent être identiques aux pièces d'origine.
- Vérifiez que la bague d'étanchéité est à son emplacement d'origine en vérifiant la fonction d'étanchéité une fois la coque fermée.
- Évitez de désassembler trop souvent les pièces d'étanchéité de la lampe. Le cas échéant, cela affecterait la fonction antidéflagrante.

6. Dimension externe et schéma de montage (Figures)



ES EX-VIEW

Frontal recargable EX PROOF con función de sensor

Recordatorios importantes

- Por favor lea estas instrucciones antes de usar, hacer el mantenimiento o el servicio de las lámparas a prueba de explosión.
- La lámpara a prueba de explosión debe ser utilizada por una persona con formación profesional.
- Para realizar el mantenimiento deben utilizarse las piezas de repuesto producidas o designadas por el fabricante. Asegúrese de que el mantenimiento y el servicio no están localizados en un lugar peligroso y que son realizadas por un profesional entrenado a tal efecto. El uso de piezas no fabricadas por Scangrip A / S afectará el desempeño de las de las lámparas a prueba de explosión.
- Las lámparas a prueba de explosión deben cumplir con las disposiciones legales y reglamentarias pertinentes de la Unión Europea.

ADVERTENCIA!

- ¡No abrir si está en presencia de una atmósfera explosiva!
- ¡No cargue la batería en lugares peligrosos!
- ¡No reemplace la batería en presencia de una atmósfera explosiva!

ADVERTENCIA!

Paquete de baterías:

- Utilice únicamente el paquete de baterías de Scangrip A/S, Número de pieza 10701520A.
Nº de la batería: 3.8V 1600mAh 6.08Wh
- Utilice sólo el adaptador de Scangrip A / S. Part Nº.10905322.
Modelo Nº.: SA57-050100V-002 Voltaje de entrada: AC100 - 240V / 50-60Hz
Corriente de salida: DC1A Voltaje de salida: DC5V
- Utilizar piezas de otras procedencias puede reducir el nivel de seguridad intrínseca de las lámparas a prueba de explosión. Asegúrese de realizar la carga en un entorno libre de peligros.

1. ESTÁNDAR

IEC 60079-0: 2011 Atmósferas explosivas, Par0: Equipo, Requisitos generales

IEC 60079-11:2011 Atmósferas explosivas, ã, € Par11: Protección de equipos mediante seguridad intrínseca "i"

IIEC 60529 2001 Grados de protección proporcionados mediante cubierta (código IP)

2. Definición de modelo de producto y Parámetros básicos

Definición del Modelo de Producto

Frontal recargable EX PROOF con función de sensor EX-VIEW 03.5606

Modelo de producto Nº.

Descripción del producto

Parámetros básicos: Tabla 1

Tabla 1: Parámetros de diseño de luz

Descripción del producto:	Frontal recargable EX PROOF con función de sensor
Modelo del producto Nº./Artículo Nº:	EX-VIEW 03.5606
Área Peligrosa:	Zona 2/ Zona 22
Cargador:	DC5V/1A
Tipo y capacidad de la batería:	3,8V / 1600mAh
Potencia nominal:	1.6W
Símbolo de a prueba de explosión:	⊕ II 3G Ex ic IIC T5 Gc / II 3D Ex ic IIIC T100°C Dc
Flujo luminoso:	Alto 200lm
Tiempo de trabajo:	Alto 2.5h
CRI (Ra):	>80
CCT:	5500K-6500K
IPXX:	IP65
Temperatura de operación(°C):	-20°C-+45°C

Temperatura de almacenamiento(°C):	-5°C~+35°C
Dimensión del producto:	L90.3*W40*H52 mm
Peso del Producto:	130g

3. Uso y Alcance de la aplicación

EX-VIEW 03.5606 es una lámpara de trabajo recargable y portátil y un frontal a prueba de explosión (abreviado como lámpara a prueba de explosión en las siguientes instrucciones), adecuada para su uso en el área explosiva de la Zona 2, Zona 22, grupo de gas IIA/IIIB/IIIC, grupo de polvo IIIA/IIIB/IIIC y grupo de temperatura T1 ~ T5/T100 °C. Es adecuada para su uso en iluminación auxiliar local temporal y en iluminación principal local en los sectores de los productos derivados del petróleo, la fundición, los productos químicos, farmacéutico, la elaboración de cerveza, la reserva militar, etc.

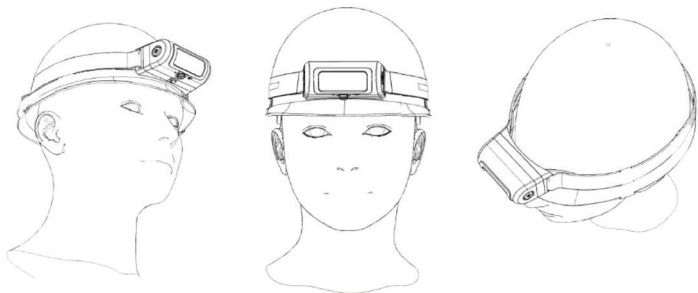
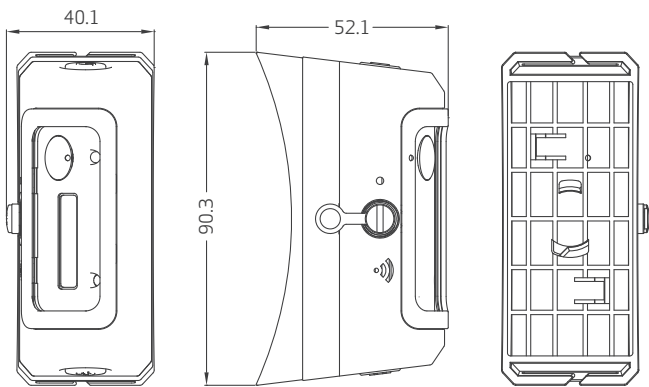
4. INSTRUCCIONES

- Antes de usarla, compruebe si el embalaje está en buen estado y si la lámpara o el adaptador presentan algún daño visible. Antes de usar la lámpara, compruebe si la estructura presenta algún daño visible o si se oye algún «sonido anómalo» en el interior. Abra la lámpara y compruebe si el daño afectará a las prestaciones a prueba de explosión y corríjalo según corresponda.
- Por favor compruebe si los parámetros de la placa de identificación de la lámpara a prueba de explosión listados se ajustan a las condiciones de uso reales.
- La lámpara a prueba de explosión se compone de un frontal y un adaptador.
- La lámpara a prueba de explosión ofrece dos modos de iluminación: luz de foco y luz de proyector. La secuencia de alternancia es luz de foco-luz de proyector. Asimismo, cuenta con una función de sensor infrarrojo. Cuando la función de sensor está activada, el indicador del sensor estará encendido y el usuario puede pulsar el interruptor de encendido/apagado (on/off) para elegir el modo que desee (luz de foco o luz de proyector). Después, puede encender y apagar la lámpara pasando la mano por delante del sensor dos veces.
- Cargue la lámpara a una temperatura de entre 0 °C ~ +45 °C; preste atención a las instrucciones cuando la cargue. En primer lugar, asegúrese de que la conexión entre la lámpara y el adaptador esté bien hecha. En segundo lugar, conecte el adaptador a la fuente de alimentación de CA. Está prohibido realizar la operación inversa.
- La lámpara a prueba de explosión incluye una función de indicación de carga: el indicador de carga aparecerá de color «rojo» durante la carga y se pondrá «verde» cuando se haya cargado del todo.
- Están prohibidas las siguientes operaciones en cualquier área peligrosa:
Abrir la lámpara cuando está trabajando o se ha apagado la carga.
Mantenimiento y reparación regulares u ocasionales.
- Operando bajo atmósfera explosiva, sujete la tapa de protección del cargador, no abra la tapa de protección bajo atmósfera explosiva.
- Las personas que usan la lámpara deben conocer el funcionamiento de la lámpara a prueba de explosiones. Apague la luz a tiempo y evacúe el área peligrosa cuando encuentre cualquier fenómeno anormal. Las personas no cualificadas no tienen permitido realizar la reparación de las lámparas a prueba de explosiones.

5. MANTENIMIENTO

- Durante la instalación, el uso y el mantenimiento, observe las siguientes normas IEC 60079-10, IEC60079-14, IEC60079-17 e IEC 60079-19
- Los técnicos de servicio deben tener la formación adecuada de su puesto de trabajo para conocer la especificación y el funcionamiento operativo de una lámpara a prueba de explosiones. Deben tener conocimientos profesionales y estar familiarizados con la estructura de las lámparas a prueba de explosiones.
- Limpie regularmente el polvo y la suciedad de la carcasa de la lámpara a prueba de explosiones para mejorar la eficacia luminosa y el rendimiento de la dispersión térmica. Para la limpieza se puede utilizar un paño húmedo.
- Compruebe si las piezas transparentes han sido impactadas regularmente por cuerpos extraños. Compruebe si los sujetadores y los componentes internos están sueltos, tienen la soldadura dañada o están corroidos. En caso afirmativo, no los utilice hasta que se hayan reparado.
- Si utiliza la lámpara en un ambiente húmedo, compruebe y cambie regularmente los componentes del sellado para asegurar la función protectora de la carcasa.
- Cuando desmonte la lámpara, debe cumplir con los requisitos de advertencia para operar en áreas no peligrosas.
- Después de abrir la carcasa, debe comprobar si los componentes de sellado se han vuelto duros o adhesivos; si la capa aislante del alambre está de color verde o carbonizada o si las piezas aislantes y los componentes eléctricos se han deformado o presentan quemaduras. Si esto sucede, la lámpara debe ser reparada inmediatamente.
- El modelo, la especificación, la dimensión y el rendimiento de las piezas para el mantenimiento deben mantenerse igual que los originales.
- Compruebe si el anillo sellador está en su ubicación original para lograr la función de sellado al cerrar la carcasa.
- No desmonte las piezas de sellado de la lámpara con frecuencia. De lo contrario, la función a prueba de explosión se verá afectada.

6. Dimensiones externas y diagrama de instalación (Figuras)



PT EX-VIEW

Farol EX PROOF recarregável com função de sensor

Lembretes importantes

- Antes de usar, ou efetuar serviços de manutenção na iluminação de trabalho à prova de explosões, agradecemos que leia estas instruções.
- Esta iluminação anti-deflagrante, deve ser usada por pessoas com formação profissional específica.
- Para manutenção, devem ser usadas peças sobressalentes que sejam produzidas, ou indicadas pelo fabricante. Assegurar que os serviços de manutenção não são efetuados num local perigoso, e por um profissional devidamente formado. Usar peças que não sejam fabricadas pela Scangrip A/S prejudica o desempenho da função anti-deflagrante da iluminação à prova de explosão.
- A iluminação à prova de explosão deve estar em conformidade com a legislação e regulamentos relevantes da União Europeia.

AVISO!

- Não abrir se estiver presente num ambiente explosivo!
- Não carregar a bateria num local perigoso!
- Não substituir a bateria num ambiente explosivo!

AVISO!

Conjunto da bateria:

- Usar apenas conjuntos de bateria da Scangrip A/S. Artigo nº 10701520A.
Nº da bateria: 3.8V 1600mAh 6.08Wh
- Usar apenas adaptadores da Scangrip A/S. Artigo Nº 10905322.
Nº de modelo: SA57-050100V-002 Tensão de alimentação: AC100-240V/50-60Hz
Corrente de saída: DC1A Tensão de saída: DC5V
- Usar peças que não sejam de origem pode reduzir o nível de segurança intrínseca da iluminação à prova de explosão. Assegurar que o carregamento é feito em ambientes que não sejam perigosos.

1. NORMA

IEC 60079-0:2011 Ambientes explosivos, Par 0: equipamento, requisitos gerais

IEC 60079-11:2011 Ambientes explosivos Par11: equipamento de segurança com proteção de segurança intrínseca

IEC 60529 2001 Graduação da proteção oferecida pela carcaça (código IP)

2. Definição do modelo do produto e parâmetros básicos


Definição do modelo do produto

Farol EX PROOF recarregável com função de sensor EX-VIEW 03.5606

Nº do modelo do produto
Descrição do produto

Parâmetros básicos: Tabela 1.

Tabela 1: Parâmetros do design da luz

Descrição do produto:	Farol EX PROOF recarregável com função de sensor
Nº do modelo do produto Artigo nº.	EX-VIEW 03.5606
Zonas perigosas:	Zona 2/ Zona 22
Adaptador:	DC5V/1A
Tipo e capacidade da bateria:	3,8V / 1600mAh
Classificação da potência:	1,6W
Símbolo de anti-deflagrante:	 II 3G Ex ic IIC T5 Gc / II 3D Ex ic IIIC T100°C Dc
Fluxo luminoso:	Alto 200lm
Tempo de operação:	Alto 2.5h
CRI (Ra):	>80
CCT:	5500K-6500K
IPXX:	IP65
Temperatura operacional(°C):	-20°C-+45°C
Temperatura de armazenagem(°C):	-5°C-+35°C

Dimensões do produto:	L90,3*W40*H52 mm
Peso do produto:	130 g

3. Utilização e Âmbito de aplicações

A luz de trabalho EX-VIEW 03.5606 portátil é uma luz à prova de explosões recarregável e portátil (abreviado para luz de trabalho à prova de explosões nas restantes instruções), é adequada para ser usada nas áreas explosivas classificadas como Zone 2, Zone 22, grupo gás IIA/IIB/IIC, grupo poeiras IIIA/IIIB/IIIC e grupo de temperaturas T1-T5/T100° C. Adequada para ser usada como iluminação auxiliar temporária local ou iluminação principal para as indústrias petrolífera, fundições, produtos químicos, farmacêuticas, fábricas de cerveja, reservas militares, etc.

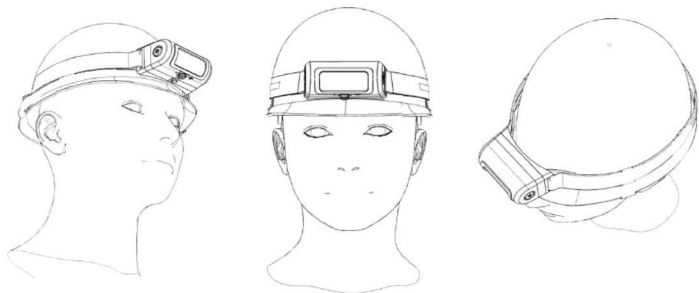
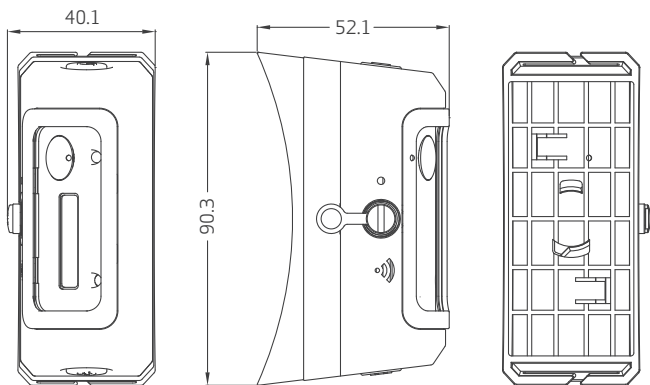
4. INSTRUCTIONS

- Antes de usar, verificar se o conjunto está em boas condições, se tem algum dano visível na luz ou no adaptador. Antes de usar a luz, verificar se tem algum dano visível na estrutura, ou se há algum "som anormal" no interior. Abrir a luz para ver se os danos podem influenciar o desempenho da anti-deflagração e efetuar as reparações necessárias.
- Controlar se as condições reais de uso estão em conformidade com os parâmetros listados na placa de identificação da luz à prova de explosões.
- A luz à prova de explosões é composta por um farol e um adaptador.
- A luz à prova de explosões pode operar em dois modos de iluminação - foco ou projetor. A sequência é foco - projetor. Se também tem a função de sensor de infravermelhos - com a função do sensor ligada, o utilizador pode premir no botão de ligar/desligar para escolher o modo que pretende (foco ou projetor); passar a mão duas vezes no sensor para ligar ou desligar a luz.
- A luz deve ser carregada em ambientes com temperaturas entre 0 °C ~ +45 °C; observe os indicadores durante o recarregamento. Deve primeiro assegurar que há uma ligação eficaz entre a luz e o adaptador. Ligar depois o carregador a uma fonte de alimentação AC. O inverso é proibido.
- A luz à prova de explosões tem uma função de indicação de carga: o indicador de carga fica "vermelho" durante a recarga, e muda para "verde" quando estiver totalmente recarregado.
- É interdito efetuar as operações seguintes em em possíveis zonas perigosas:
Abrir a iluminação quando estiver a funcionar ou desligar a carga.
Manutenção ou reparações regulares ou ocasionais.
- Para operar em ambientes explosivos, apertar a tampa de proteção do carregador; não abrir a tampa de proteção em ambientes explosivos.
- O pessoal que vai usar a iluminação na obra deve ter conhecimentos sobre a operação de iluminação à prova de explosões. Se detetar algum fenómeno anormal, desligar a iluminação a tempo e evacuar a zona perigosa. Não é permitido que pessoas não qualificadas efetuem reparações na iluminação à prova de explosões.

5. MANUTENÇÃO

- Cumprir as normas seguintes para instalação, utilização e manutenção: IEC 60079-10, IEC60079-14, IEC60079-17 e IEC 60079-19
- O técnico de manutenção deve ter a formação necessária, e conhecer as especificações e operação da iluminação à prova de explosões. Devem ter conhecimentos profissionais e estar familiarizados com a estrutura da iluminação à prova de explosões.
- Limpar regularmente o pó ou sujidades da carcaça da iluminação à prova de explosões, para melhorar a luminosidade e a dissipação de calor. Usar um pano húmido para limpar.
- Controlar regularmente se as peças transparentes sofreram algum impacto de um objeto estranho. Controlar se os fechos e componentes interiores estão soltos, soldados ou corroídos. Se for esse o caso, não usar até ser reparado.
- Se a iluminação vai ser usada em ambientes húmidos, controlar e substituir regularmente os componentes de vedação para assegurar o desempenho de proteção da carcaça.
- Ao desmontar a iluminação, cumprir os requisitos de segurança de operação em zonas não perigosas.
- Depois de abrir a carcaça, controlar se os componentes de vedação estão rígidos ou adesivos, se a camada isoladora dos fios está verde ou carbonizada, se as peças isoladas ou componentes elétricos estão deformados ou queimados. Se detetar estes problemas, a iluminação deve ser imediatamente reparada.
- O modelo, especificações, dimensões e desempenho das peças sobressalentes deve ser igual às de origem.
- Fechar a carcaça para verificar se o anel de vedação está na sua posição de origem e fica vedado.
- Não desmontar frequentemente as peças vedantes da iluminação; a função à prova de explosão pode ser afetada.

6. Dimensões exteriores e diagrama de instalação (figuras)



IT EX-VIEW

Torcia frontale EX PROOF ricaricabile con funzione sensore

Promemoria importanti

- Leggere queste istruzioni prima dell'uso, la manutenzione e l'assistenza delle lampade da lavoro antideflagranti.
- La lampada da lavoro antideflagrante può essere utilizzata solo da professionisti appositamente addestrati.
- Per la manutenzione è importante usare i pezzi di ricambio indicati e prodotti dal fabbricante. Assicurarsi che la manutenzione e l'assistenza vengono svolte in posti non pericolosi e da personale qualificato. L'uso di componenti non prodotti da Scangrip A/S potrebbe minare la caratteristica antideflagrante della lampada.
- Le lampade da lavoro antideflagranti devono essere conformi alle leggi ed ai regolamenti in vigore nell'Unione Europea.

ATTENZIONE!

- Non aprire in presenza di un'atmosfera esplosiva!
- Non caricare la batteria in un ambiente a rischio!
- Non sostituire la batteria in presenza di un'atmosfera esplosiva!

ATTENZIONE!

Pacchetto batteria:

- utilizzare solo il pacchetto batterie Scangrip A/S. N. articolo 10701520A.
N. batteria: 3,8V 1600mAh 6.08Wh
- utilizzare solo l'adattatore Scangrip A/S. N. articolo 10905322.
N. modello: SA57-050100V-002 Tensione di alimentazione AC100-240V/50-60Hz
Corrente d'uscita: DC1A Tensione di uscita: DC5V
- Se si utilizzano altri tipi di componenti si riduce il livello di sicurezza intrinseca delle lampade da lavoro antideflagranti. Caricare la batteria in un ambiente non pericoloso.

1. STANDARD

IEC 60079-0:2011 Atmosfere esplosive, Parte 0: Apparecchiature - Prescrizioni generali

IEC 60079-11:2011 Atmosfere esplosive - Parte 11: Apparecchiature con modo di protezione a sicurezza intrinseca "i"

IEC 60529 2001 Livello di protezione fornito da custodia (codice IP)

2. Definizione modello del prodotto e parametri di base

Definizione modello del prodotto

Torcia frontale EX PROOF ricaricabile con funzione sensore EX-VIEW 03.5606

Modello del prodotto N.

Descrizione del prodotto

Parametri di base: Tabella 1:

Tabella 1: Parametri design luce

Descrizione del prodotto:	Torcia frontale EX PROOF ricaricabile con funzione sensore
Modello del prodotto N./N. articolo:	EX-VIEW 03.5606
Zona pericolosa:	Zona 2/ Zona 22
Adattatore:	DC5V/1A
Tipi di batteria e capacità:	3,8V / 1600mAh
Classe di potenza:	1.6W
Simbolo antideflagrante:	Ⓜ II 3G Ex ic IIC T5 Gc / II 3D Ex ic IIIC T100°C Dc
Flusso luminoso:	Alto 200lm
Autonomia:	Alto 2.5h
CRI (Ra):	>80
CCT:	5500K-6500K
IPXX:	IP65
Temperatura d'uso(°C):	-20°C+45°C
Temperatura di stoccaggio(°C):	-5°C+35°C
Dimensioni del prodotto:	L90.3*W40*H52 mm
Peso del prodotto:	130g

3. Scopo d'uso e applicazione

EX-VIEW 03.5606 è una lampada da lavoro portatile ricaricabile e una torcia frontale portatile antideflagrante (definita lampada antideflagrante nelle istruzioni che seguono), indicata per l'uso in atmosfere esplosive Zona 2 e Zona 22, gruppo di gas IIA/IIB/IIC, gruppo di polveri IIIA/IIIB/IIC e gruppo di temperatura T1-T5/T100°C. È indicata per l'uso come fonte luminosa ausiliare locale temporanea e come illuminazione principale per l'industria petrolifera, della fusione, chimica, farmaceutica, della produzione di birra, riserva militare ecc.

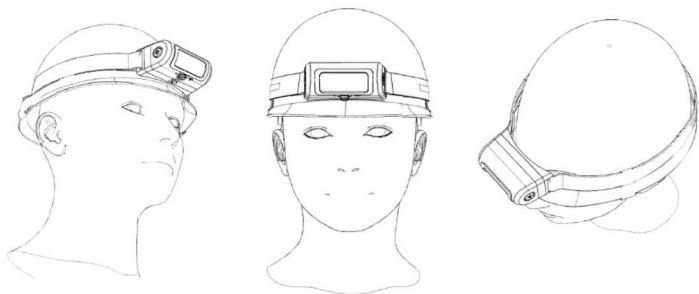
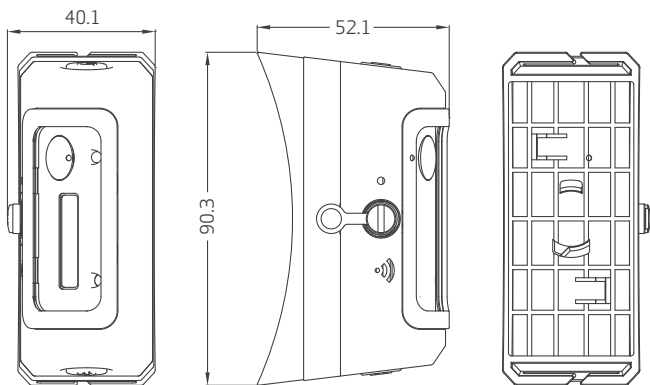
4. ISTRUZIONI

- Prima dell'uso assicurarsi che la confezione sia intatta e che la lampada e l'adattatore non presentino danni visibili. Prima di utilizzare la lampada, assicurarsi che non presenti danni visibili alla struttura e che non provengano "rumori anomali" dal suo interno. Aprire la lampada per verificare se il danno influisca sulle caratteristiche antideflagranti e intervenire adeguatamente.
- Verificare che i parametri riportati sulla targhetta della lampada da lavoro antideflagrante sino conformi con le condizioni d'uso.
- La lampada antideflagrante si compone di torcia frontale e adattatore.
- La lampada antideflagrante funziona in due modalità di illuminazione: luce spot e luce diffusa. La sequenza dell'interruttore è luce spot-luce diffusa. È presente inoltre la funzione di sensore a infrarossi. Quando la funzione di sensore è attiva, l'indicatore del sensore è acceso ed è possibile premere l'interruttore on/off per selezionare la modalità desiderata (luce spot o luce diffusa), dopodiché è sufficiente agitare la mano due volte davanti al sensore per accendere e spegnere la lampada.
- La lampada deve essere caricata a una temperatura compresa tra 0 °C e +45 °C. Prestare attenzione alla corretta sequenza durante la ricarica. Prima di tutto verificare il corretto collegamento tra la lampada e l'adattatore. Poi inserire la presa del adattatore nell'alimentazione di rete CA. È vietato procedere in ordine inverso.
- La lampada antideflagrante è dotata di funzione di indicazione di carica: l'indicatore di carica è acceso di colore "rosso" durante la ricarica e diventa "verde" a ricarica completa.
- Le seguenti operazioni sono vietate in tutte le aree:
Aprire la lampada quando è accesa o spegnere il carico.
Regolare o occasionalmente eseguire la manutenzione o riparazione.
- Se si utilizza la lampada in un ambiente con atmosfera esplosiva, il cappuccio del caricabatteria deve essere serrato e mai aperto.
- La persona che utilizza la lampada deve sapere delle caratteristiche antideflagranti. Spegnerla tempestivamente la luce e allontanarsi da un'area di pericolo se si riscontrano dei fenomeni anomali. La lampada da lavoro antideflagrante non può essere riparata da un tecnico non qualificato.

5. MANUTENZIONE

- Durante l'installazione, l'uso e la manutenzione rispettare i seguenti standard IEC 60079-10, IEC60079-14, IEC60079-17 e IEC 60079-19
- Il tecnico deve essere adeguatamente addestrato e conoscere le specifiche e le funzioni della lampada da lavoro antideflagrante. Deve disporre delle competenze professionali necessarie e conoscere la struttura della lampada da lavoro antideflagrante.
- Rimuovere periodicamente la polvere e lo sporco dal guscio della lampada da lavoro antideflagrante in modo da migliorare la potenza d'illuminazione e la capacità di dispersione del calore. La pulizia può essere effettuata con un panno umido.
- Controllare periodicamente che le parti trasparenti siano state colpite da corpi estranei. Controllare se i dispositivi di fissaggio ed i componenti interni si siano allentati, e se le saldature siano saltate o corrose. Se necessario non utilizzare la lampada prima di avere eseguito la manutenzione.
- se si utilizza la lampada in un ambiente umido, controllare e sostituire periodicamente le guarnizioni in modo da garantire che il guscio protettivo svolga correttamente la sua funzione.
- Quando si smonta la lampada è necessario osservare le avvertenze relative alle operazioni da svolgere in un'area non pericolosa.
- Dopo aver aperto il guscio, verificare che le guarnizioni non si siano indurite o siano diventate appiccicose, se lo strato isolante del cavo è diventato verde o carbonizzato e se le parti isolanti e i componenti elettrici si siano deformati o presentino segni d'invecchiamento. Se si riscontrano questi problemi, la lampada deve essere riparata immediatamente.
- Le specifiche del modello, le dimensioni e le caratteristiche dei componenti usati per la manutenzione devono essere identiche a quelle dei pezzi originali.
- Assicurarsi che l'anello di guarnizione sia nella sua posizione originale in modo che garantisca la tenuta quando il guscio è chiuso.
- Non smontare spesso le guarnizioni della lampada. Diversamente verrebbero compromesse le caratteristiche antideflagranti.

6. Dimensioni esterne e schema d'installazione (figure)



NL EX-VIEW

Opladbare EX PROOF hoofdlamp met sensorfunctie

Belangrijke opmerkingen

- Lees deze instructies voor gebruik, onderhoud en reparaties van explosieveilige lampen.
- Explosieveilige lampen moeten worden gebruikt door mensen met een bepaalde professionele opleiding.
- Voor het onderhoud moeten er reserveonderdelen worden gebruikt die zijn geproduceerd of aangeraden door de fabrikant. Zorg ervoor dat het onderhoud en de reparaties niet op een gevaarlijke plaats worden uitgevoerd en door iemand met een professionele opleiding. Het gebruik van onderdelen die niet zijn gefabriceerd door Scangrip A/S maakt de explosieveilige prestaties van explosieveilige lampen ongeldig.
- Explosieveilige lampen moeten voldoen aan de van toepassing zijnde wetten en regelgeving van de Europese Unie.

WAARSCHUWING!

- Niet openen in een explosieve atmosfeer!
- De accu niet opladen op een gevaarlijke plaats!
- De accu niet vervangen in een explosieve atmosfeer!

WAARSCHUWING!

Accupack:

- Gebruik alleen het accupack van Scangrip A/S. Onderdeelnr. 10701520A. Accunr.: 3,8 V 1600 mAh 6.08 Wh
- Gebruik alleen de adapter van Scangrip A/S. Onderdeelnr. 10905322. Modelnr.: SA57-050100V-002 Ingangsspanning: AC 100-240 V/50-60 Hz Uitgangsstroom: DC 1 A. Uitgangsspanning: DC 5 V
- Onderdelen van andere fabrikanten kunnen het intrinsieke veiligheidsniveau van explosieveilige lampen verminderen. Zorg ervoor dat u oplaadt in een omgeving die niet gevaarlijk is.

1. STANDAARD

IEC 60079-0:2011 Explosieve atmosferen , Deel 0: Materieel, Algemene eisen

IEC 60079-11:2011 Explosieve atmosferen ä , € Deel 11: Bescherming van materieel door intrinsieke veiligheid ä€ iä€

IEC 60529 2001 Beschermingsgraad door een omhulling (IP-code)

2. Definitie en productmodel en basisparameters

Definitie productmodel

Opladbare EX PROOF hoofdlamp met sensorfunctie EX-VIEW 03.5606

Productmodel nr.
Productbeschrijving

Basisparameters: Tabel 1.

Tabel 1: Lichtdesignparameters

Productbeschrijving:	Opladbare EX PROOF hoofdlamp met sensorfunctie
Productmodel nr./ Artikel NR:	EX-VIEW 03.5606
Gevaarlijke zone:	Zone 2/ Zone 22
Adapter:	DC5V/1A
Accutype en -capaciteit:	3,8V / 1600mAh
Vermogen	1.6W
Explosieveilig symbol:	Ⓔ II 3G Ex ic IIC T5 Gc / II 3D Ex ic IIIC T100°C Dc
Lichtstroom:	Hoog 200lm
Bedrijfstijd:	Hoog 2.5h
CRI (Ra):	>80
CCT:	5500K-6500K
IPXX:	IP65
Bedrijfstemperatuur(°C):	-20°C-+45°C
Opslagtemperatuur(°C):	-5°C-+35°C
Afmetingen product:	L90.3*W40*H52 mm
Gewicht product:	130g

3. Gebruik en toepassing

EX-VIEW 03.5606 is een oplaadbare looplamp en draagbare explosieveilige hoofdlamp (kortweg explosieveilige lamp genoemd in de volgende instructies), geschikt voor gebruik in explosief gebied van Zone 03.5606, Zone 2, Gasgroep IIA/IIA/IIIC, Stofgroep IIIA/IIIB/IIIC en Temperatuurgroep T1-T5/T100°C. De lamp is geschikt voor gebruik als tijdelijke plaatselijke extra verlichting en als plaatselijke hoofdverlichting in de sectoren van petroleumproducten, smelterijen, chemie, farmaceutica, brouwerij, militaire reserve, enz.

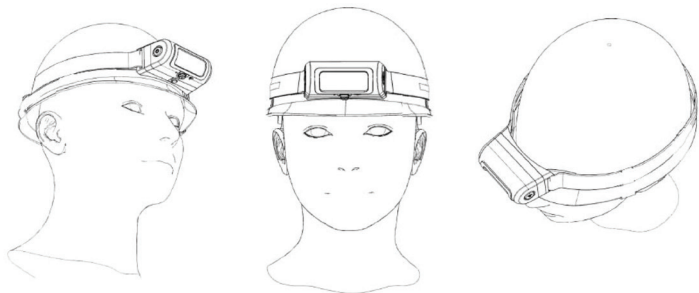
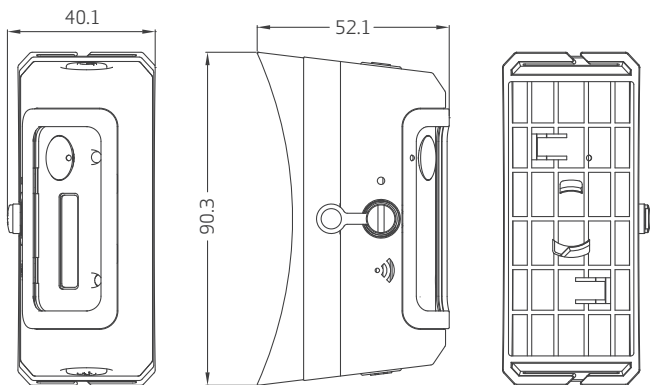
4. INSTRUCTIES

- Controleer voor gebruik of de verpakking in goede staat is en of de lamp en adapter zichtbare schade hebben. Controleer voordat u de lamp gebruikt of ze zichtbare schade aan de constructie heeft en of er "abnormale geluiden" te horen zijn aan de binnenkant. Open de lamp om te controleren of de schade invloed heeft op de explosieveilige prestaties en tref de benodigde maatregelen.
- Controleer of de parameters op het serieplaatje van de explosievrije lamp overeenkomen met de werkelijke gebruiksomstandigheden.
- De explosieveilige lamp bestaat uit een hoofdlamp en een adapter.
- De explosieveilige lamp heeft twee lichtstanden: spot en schijnwerper. De schakelvolgorde is spot - schijnwerper. De lamp heeft ook een infraroodsensorfunctie - wanneer de sensorfunctie is ingeschakeld, brandt de sensorindicator en kan de gebruiker op de aan/uit-schakelaar drukken om de gewenste stand te kiezen (spot of schijnwerper) en dan twee keer met de hand over de sensor wuiven om de lamp in en uit te schakelen.
- Laad de lamp op bij een temperatuur tussen 0 °C en + 45 °C; let op de volgorde bij het opladen. Controleer eerst of de lamp goed op de adapter is aangesloten. Steek dan de stekker van het laadstation in de AC-voeding. Dit mag niet in omgekeerde volgorde worden gedaan.
- De explosieveilige lamp heeft een oplaadindicatiefunctie: de oplaadindicator wordt "rood" tijdens het opladen en "groen" wanneer de lamp volledig is opgeladen.
- De volgende werkzaamheden zijn verboden in mogelijk gevaarlijke gebieden:
De lamp openen wanneer deze in werking is of de belasting uitschakelen.
Regelmatig of incidenteel onderhoud en reparaties.
- Draai bij werken onder explosieve atmosfeer de beschermkap van de lader vast, open de beschermkap niet onder explosieve atmosfeer.
- De persoon die de lamp ter plaatse gebruikt moet de prestaties van de explosievrije lamp kennen. Schakel de lamp op tijd uit en verlaat het gevaarlijke gebied als er zich afwijkende omstandigheden voordoen. Mensen die niet gekwalificeerd zijn voor reparaties, mogen geen explosievrije lampen repareren.

5. ONDERHOUD

- Neem bij installatie, gebruik en onderhoud de volgende standaards in acht: IEC 60079-10, IEC60079-14, IEC60079-17 en IEC 60079-19
- De onderhoudstechnicus moet on-the-job zijn opgeleid om de specificaties en bedrijfsprestaties van explosievrije lampen te kennen. Hij/zij moet professionele kennis hebben en bekend zijn met de constructie van explosievrije lampen.
- Verwijder regelmatig stof en vuil van de buitenkant van de explosievrije lamp om de lichtefficiëntie en het warmteafvoerende vermogen te verbeteren. U kunt een natte doek gebruiken voor het reinigen.
- Controleer regelmatig of er geen vreemde voorwerpen op de transparante delen zitten. Controleer of de bevestigingen en binnenste componenten los zitten, of de soldering niet goed zit of corrosie vertoont. Gebruik de lamp als dat het geval is pas nadat er onderhoud is uitgevoerd.
- Als u de lamp in een vochtige omgeving gebruikt, controleer dan regelmatig de afdichtingscomponenten en vervang ze om de bescherming van de behuizing te garanderen.
- Als de lamp wordt gedemonteerd, moet dit gebeuren in een ongevaarlijk gebied, volgens de waarschuwingen.
- Controleer na het openen van de behuizing of de afdichtingscomponenten hard of kleverig zijn geworden; of de isolerende laag van de draden groen is geworden of verbrand is; of de isolerende delen en elektrische componenten vervormd zijn of verschoeid zijn. Als deze problemen worden aangetroffen, moet de lamp onmiddellijk worden gerepareerd.
- Het model, de specificaties, afmetingen en prestaties voor de reserveonderdelen die bij het onderhoud worden gebruikt, moeten gelijk zijn aan de originele onderdelen.
- Controleer of de afdichtingsring op de oorspronkelijke plaats zit zodat de behuizing wordt afgedicht als deze wordt gesloten.
- Demonteer de afdichtende onderdelen van de lamp niet vaak. Anders wordt de explosievrije functie aangetast.

6. Externe afmetingen en installatieschema (afbeeldingen)



PL EX-VIEW

Zasilana akumulatorem czołówka EX PROOF z funkcją czujnika

Ważne upomnienia

- Niniejszą instrukcję należy przeczytać przed rozpoczęciem użytkowania, konserwacji lub serwisowania lamp w wykonaniu przeciwybuchowym.
- Lampy w wykonaniu przeciwybuchowym mogą być użytkowane tylko przez osoby, które odbyły określone szkolenie zawodowe.
- W ramach czynności konserwacyjnych wolno używać wyłącznie części zamiennych wykonanych lub zalecanych przez producenta. Należy dopilnować, aby czynności konserwacyjne i serwisowe były wykonywane w bezpiecznym miejscu i przez odpowiednio przeszkoloną osobę. Użycie części producentów innych niż Scangrip A/S skutkuje utratą właściwości przeciwybuchowych lamp w wykonaniu przeciwybuchowym.
- Lampy w wykonaniu przeciwybuchowym muszą spełniać wymagania prawa i przepisów obowiązujących na terenie Unii Europejskiej.

OSTRZEŻENIE!

- Nie wolno otwierać lampy w atmosferze wybuchowej!
- Nie wolno wymieniać akumulatora w obszarze niebezpiecznym!
- Nie wolno wymieniać akumulatora w atmosferze wybuchowej!

OSTRZEŻENIE!

Akumulator:

- Należy stosować tylko akumulator produkcji Scangrip A/S. Nr części: 10701520A. Nr akumulatora: 3,8 V 1600 mAh 6.08 Wh
- Należy stosować tylko adapter produkcji Scangrip A/S. Nr części: 10905322. Nr modelu: 5A57-050100V-002 Napięcie wejściowe: AC 100-240 V/50-60 Hz Prąd wyjściowy: DC 1 A Napięcie wyjściowe: DC 5 V
- Użycie części pochodzących z innego źródła może obniżyć poziom iskrobezpieczeństwa lamp w wykonaniu przeciwybuchowym. Lampę można ładować tylko w obszarze, który nie jest niebezpieczny.

1. NORMA

IEC 60079-0:2011 Atmosfery wybuchowe, Część 0: Sprzęt, Podstawowe wymagania
IEC 60079-11:2011 Atmosfery wybuchowe — Część 11: Zabezpieczenie urządzeń za pomocą iskrobezpieczeństwa „I”
IEC 60529: 2001 Stopnie ochrony zapewnianej przez obudowy (kod IP)

2. Opis modelu i podstawowych parametrów

Opis modelu

Zasilana akumulatorem czołówka EX PROOF z funkcją czujnika EX-VIEW 03.5606

Nr modelu
Opis produktu

Podstawowe parametry: Tabela 1.

Tabela 1: Cechy konstrukcji lampy

Opis produktu:	Zasilana akumulatorem czołówka EX PROOF z funkcją czujnika
Nr modelu produktu/ Numer poz.:	EX-VIEW 03.5606
Obszar niebezpieczny:	Strefa 2/ Strefa 22
Adapter:	DC5V/1A
Rodzaj i pojemność akumulatora:	3,8V / 1600mAh
Moc znamionowa:	1.6W
Symbol wykonania przeciwybuchowego:	⊕ II 3G Ex ic IIC T5 Gc / II 3D Ex ic IIIC T100°C Dc
Strumień świetlny:	Wysoki 200lm
Czas pracy:	Długi 2,5h
CRI (Ra):	>80
CCT:	5500K-6500K
IPXX:	IP65
Temperatura robocza(°C):	-20°C+45°C

Temperatura przechowywania(°C):	-5°C-+35°C
Wymiary produktu:	L90.3*W40*H52 mm
Masa produktu:	130 g

3. Obsługa i przeznaczenie

EX-VIEW 03.5606 to przenośna czołówka z akumulatorem i przenośna lampa ręczna w wykonaniu przeciwybuchowym (w dalszej części instrukcji skrótoowo: lampa w wykonaniu przeciwybuchowym) jest odpowiednia do stosowania w następujących obszarach wybuchowych: Strefa 2, Strefa 22, grupa gazowa IIA/IIB/IIC, grupa pyłowa IIIA/IIIB/IIIC i grupa temperatury T11~T5/T100 °C Urządzenie może służyć jako tymczasowe, lokalne oświetlenie pomocnicze i lokalne oświetlenie główne w przemyśle i branżach petrochemicznej, hutniczej, chemicznej, farmaceutycznej, browarniczej, wojskowej itp.

4. INSTRUKCJA

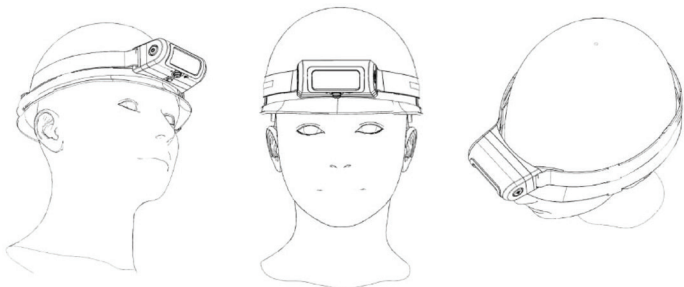
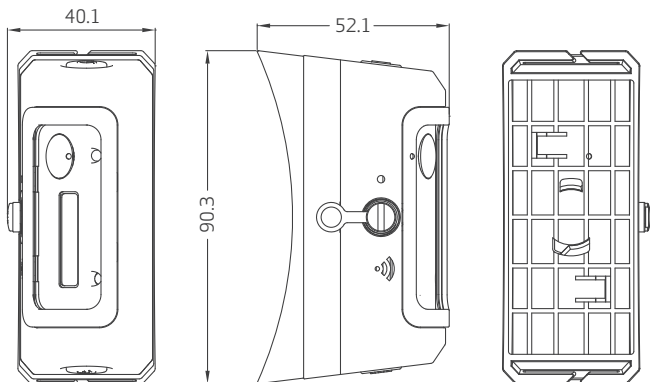
- Przed użyciem należy sprawdzić, czy uszczelnienie nie jest uszkodzone oraz czy lampa i adapter nie mają śladów uszkodzenia. Lampę należy przed użyciem sprawdzić pod kątem widocznych uszkodzeń konstrukcji lub nietypowych dźwięków dochodzących z wnętrza. Lampę należy otworzyć, aby sprawdzić, czy uszkodzenie nie wpłynie na właściwości przeciwybuchowe i podjąć odpowiednie kroki naprawcze.
- Sprawdzić, czy parametry podane na tabliczce znamionowej lampy w wykonaniu przeciwybuchowym zgadzają się z faktycznymi warunkami użytkowania.
- Lampa w wykonaniu przeciwybuchowym obejmuje czołówkę i adapter.
- Lampa w wykonaniu przeciwybuchowym może realizować dwa tryby oświetlenia – światło punktowe i światło reflektora. Sekwencja przełączania: światło punktowe – światło reflektora. Produkt posiada również funkcję czujnika podczerwieni – gdy funkcja czujnika jest włączona, wskaźnik czujnika będzie włączony, a użytkownik może nacisnąć włącznik/wyłącznik, aby wybrać wymagany tryb (światło punktowe lub światło reflektora), a następnie dwukrotnie machając ręką przed czujnikiem, można włączać i wyłączać światło.
- Prosimy o ładowanie lampy w warunkach temperatury w zakresie 0°C ~ +45°C; W czasie ładowania należy zachować odpowiednią kolejność czynności. Najpierw należy zapewnić prawidłowe połączenie między lampą a adapterem. Następnie należy podłączyć adapter do źródła zasilania AC. Nie wolno wykonywać tych kroków w odwrotnej kolejności.
- Lampa w wykonaniu przeciwybuchowym ma funkcję wskazania ładowania: wskaźnik ładowania będzie świecić na „czerwono” podczas ładowania i zmienia się na „zielony” po całkowitym naładowaniu.
- Nie wolno wykonywać następujących czynności w obszarach potencjalnie niebezpiecznych: Otwieranie włączonej lampy lub wyłączenie odbiornika. Regularna czy też sporadyczna konserwacja lub naprawa.
- W czasie użytkowania w atmosferze wybuchowej zaśleпка ochronna ładowania musi być nałożona; nie wolno jej zdejmować w atmosferze wybuchowej.
- Osoba korzystająca z lampy na terenie zakładu powinna być zaznajomiona z prawidłowym działaniem lampy w wykonaniu przeciwybuchowym. W przypadku wykrycia nietypowego działania lampę należy wyłączyć i wynieść poza obszar niebezpieczny. Osoby niewykwalifikowane nie mogą dokonywać napraw lampy w wykonaniu przeciwybuchowym.

5. KONSERWACJA

- W czasie instalacji, użytkowania i konserwacji należy przestrzegać następujących norm: IEC 60079-10, IEC 60079-14, IEC 60079-17 i IEC 60079-19.
- Osoba serwisująca musi przejść szkolenie praktyczne oraz znać dane techniczne i właściwości lampy w wykonaniu przeciwybuchowym. Osoba taka musi dysponować wiedzą techniczną oraz znać konstrukcję lampy w wykonaniu przeciwybuchowym.
- Obudowę lampy w wykonaniu przeciwybuchowym należy regularnie czyścić z pyłu i brudu, aby zapewnić odpowiednią jasność oświetlenia i skuteczne rozpraszanie ciepła. Lampę można czyścić moką szmatką.
- Elementy przezroczyste należy regularnie sprawdzać pod kątem oznak uderzenia ciałem obcym. Należy sprawdzać, czy elementy mocujące i wewnętrzne nie są poluzowane, rozlutowane lub skorodowane. W przypadku wykrycia takich oznak należy zaprzestać użytkowania do czasu naprawy.
- Jeżeli lampa używana jest w wilgotnym środowisku, należy regularnie sprawdzać i wymieniać uszczelnienia, aby utrzymać właściwości ochronne obudowy.
- Demontując lampę, należy przestrzegać ostrzeżeń informujących, że czynność taką można wykonać tylko w obszarze, który nie jest niebezpieczny.

- Po otworzeniu obudowy należy sprawdzić, czy elementy uszczelniające nie stwardniały lub nie kleją się; czy powłoka izolacyjna przewodu nie zmieniła koloru na zielony ani nie nosi oznak zwęglenia; czy elementy izolujące i podzespoły elektryczne nie uległy odkształceniu lub osmoleniu. W przypadku wykrycia takich problemów lampę należy niezwłocznie poddać naprawie.
- Model, parametry techniczne, wymiary i właściwości części użytych w ramach czynności konserwacyjnych powinny być zgodne z oryginalnymi.
- Należy sprawdzić, czy pierścień uszczelniający jest w odpowiednim położeniu, zapewniającym szczelność po zamknięciu obudowy.
- Nie wolno często demontować elementów uszczelniających lampy. Grozi to pogorszeniem właściwości przeciwwybuchowych.

6. Wymiary zewnętrzne i schemat instalacji (rysunki)



BG EX-VIEW

Акумулаторен челник EX PROOF с функция датчик

Важни напомнания

- Моля прочетете това ръководство преди всяка употреба, обслужване и ремонт на взривобезопасни лампи.
- Взривобезопасната лампа трябва да бъде използвана от обучено лице - професионалист.
- За техническо обслужване трябва да бъдат използвани резервни части, които са произведени или посочени от производителя. Уверявайте се, че техническото обслужване и ремонтите не са на опасно място и се извършват от обучено лице - професионалист. Използването на части, които не са произведени от Scangrip A/S, ще наруши взривобезопасността на взривобезопасните лампи.
- Взривобезопасните лампи трябва да съответстват на приложимите закони и разпоредби на Европейския съюз.

ПРЕДУПРЕЖДЕНИЕ!

- Не отваряйте при наличие на взривоопасна атмосфера!
- Не зареждайте акумулаторната батерия в опасно място!
- Не сменяйте акумулаторната батерия, когато е налична взривоопасна атмосфера!

ПРЕДУПРЕЖДЕНИЕ!

Пакет на акумулаторната батерия:

- Използвайте само пакет акумулаторна батерия от Scangrip A/S. Каталоген №.10701520A.
№ на акумулаторната батерия: 3,8V 1600mAh 6.08Wh
- Използвайте само адаптера от Scangrip A/S. Каталоген №.10905322.
Модел №: SA57-050100V-002 Входящо напрежение: AC100~240V/50-60Hz
Изходящ ток: DC1A Изходящо напрежение: DCSV
- Използването на други източници могат да намалят присъщото ниво на безопасност на взривобезопасните лампи. Уверете се, че зареждате в безопасна среда.

1. СТАНДАРТ

IEC 60079-0:2011 Експлозивни атмосфери, Част 0: Съоръжения, Общи изисквания

IEC 60079-11:2011 Експлозивни атмосфери, а, е, с Част11: Защита на съоръжения чрез собствена безопасност, вид а, е, с

IEC 60529 2001 Степени на защита, осигурени от обвивката (IP код)

2. Определение на модела на продукта и Основни параметри

Определение на модела на продукта

Акумулаторен челник EX PROOF с функция датчик EX-VIEW 03.5606

№ на модела на продукта

Описание на продукта

Основни параметри: Таблица 1.

Таблица 1: Параметри на дизайна на лампата

Описание на продукта:	Акумулаторен челник EX PROOF с функция датчик
№ на модела на продукта/ № на артикул:	EX-VIEW 03.5606
Опасна зона:	Зона 2/ Зона 22
Адаптер:	DCSV/1A
Вид и капацитет на акумулаторната батерия:	3,8V / 1600mAh
Мощностен клас:	1.6W
Символ за взривобезопасност:	 II 3G Ex ic IIC T5 Gc / II 3D Ex ic IIIC T100°C Dc
Светлинен поток:	Висок 200lm
Време на работа:	Високо 2.5h
CRI (Ra):	>80
ССТ:	5500K~6500K
IPXX:	IP65
Работна температура(°C):	-20°C~+45°C
Температура на съхранение(°C):	-5°C~+35°C
Размери на продукта:	L90.3*W40*H52 mm
Тегло на продукта:	130g

3. Обхват на употреба и приложение

EX-VIEW 03.5606 е преносима, акумулаторна работна лампа и преносим, взривобезопасен челник (съкр. Взривобезопасна лампа в следващото ръководство), подходяща за употреба в експлозивни области от Зона 2, Зона 22, газова група IIA/IIБ/IIС, прахова група IIIА/IIIВ/IIIС и температурна група Т1~Т5/Т100 °С. Тя е подходяща за употреба като временно, локално, допълнително осветление и локално главно осветление за отрасли от производството на петролни продукти, рудопереработвателната промишленост, химическата промишленост, фармацевтичната промишленост, пивоварството, военния резерв и т.н.

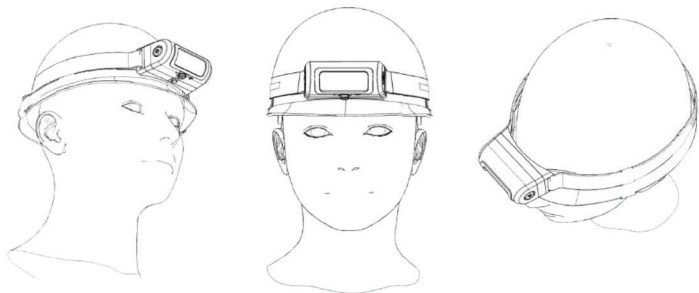
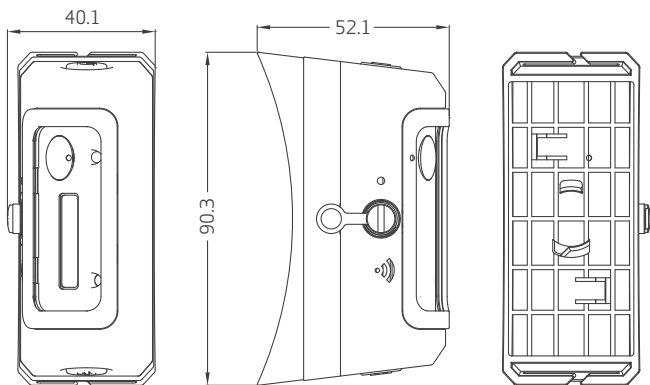
4. РЪКОВОДСТВО

- Преди употреба моля проверявайте дали опаковката е в добро състояние, дали има каквито и да било видими повреди на лампата и адаптера. Преди да използвате лампата, моля проверете дали има каквито и да било видими повреди по конструкцията или „необичаен шум“ вътре. Моля отворете лампата, за да проверите дали повредата влияе върху степента на взривобезопасност и извършете подходящо обработване.
- Моля проверете дали изброените параметри на табелката с името на взривобезопасната лампа съответстват на действителните условия на употреба.
- Взривобезопасната лампа се състои от челник и адаптер.
- Взривобезопасната лампа може да работи в два режима на светене - прожектор и разсеяна светлина. Последователността на превключване е прожектор – разсеяна светлина. Тя има също и функция инфрачервен датчик – когато функцията датчик е включена, индикаторът на датчика ще бъде включен, а потребителят може да натисне ключа за включване/изключване, за да избере необходимия режим (прожектор или разсеяна светлина), след което размахвайки ръката два пъти срещу датчика може да включва и изключва лампата.
- Моля, зареждайте лампата при условия между 0°C ~ +45°C; Моля внимавайте за реда при зареждане. Първо се уверете че свързването между лампата и адаптера е надеждно. Второ, включете адаптера към електропреносната мрежа. Изпълнението на действията в обратен ред е забранено.
- Взривобезопасната лампа има функция за показване на заряда: индикаторът за зареждане ще свети в „червено“ по време на зареждането и ще се светне в „зелено“, когато е напълно заредена.
- Следните действия са забранени във всички възможни опасни зони: Отваряне на лампата, когато тя работи, или изключване на натоварването. Редовно или непланирано техническо обслужване или ремонт.
- Затягайте защитната капачка на зарядното устройство при работа в експлозивна атмосфера, не отваряйте защитната капачка в експлозивна атмосфера.
- Лицата, които използват лампата на обекта, трябва да са запознати с характеристиките на взривобезопасната лампа. Изключвайте лампата своевременно и напускайте опасната зона, когато откриете каквото и да било необичайно явление. Не е разрешено на неквалифицирани лица да ремонтират взривобезопасни лампи.

5. ТЕХНИЧЕСКО ОБСЛУЖВАНЕ

- Когато монтирате, използвате и обслужвате, спазвайте следните стандарти IEC 60079-10, IEC60079-14, IEC60079-17 и IEC 60079-19
- Техниктъ по обслужването трябва да е обучен за извършване на дейностите, за да познава спецификациите и работните характеристики на взривобезопасната лампа. Той трябва да има професионални знания и да е запознат с конструкцията на взривобезопасната лампа.
- Почиствайте праха и замърсяванията от тялото на взривобезопасната лампа редовно, за да подобрите ефективността на осветление и характеристиките на разсейване на топлина. За почистване може да бъде използван влажен парцал.
- Редовно проверявайте дали прозрачните части са били удряни от чужди тела. Проверявайте дали крепежните елементи и вътрешните компоненти са разхлабени, разпоени или корозирали. Ако да, не използвайте лампата, докато не бъде ремонтирана.
- Ако използвате лампата във влажна среда, моля редовно проверявайте и сменяйте уплътнителните компоненти, за да гарантирате защитните характеристики на тялото.
- Когато разглобявате лампата, трябва да спазвате предупредителните изисквания за работа в не опасни зони.
- След отваряне на тялото трябва да проверите дали уплътняващите компоненти са станали твърди или лепливи; дали изолационният слой на проводника е станал зелен или овъглен; дали изолационните части и електрическите компоненти са станали деформирани или обгорени. Ако откриете тези проблеми, трябва да ремонтирате лампата незабавно.
- Моделът, спецификацията, размерите и характеристиките на частите за ремонт трябва да бъдат поддържани същите като на оригиналните части.
- Проверете дали уплътнителният пръстен е на първоначалното си място, постигайки уплътняващата си функция, когато затваряте тялото.
- Не разглобявайте често уплътняващите части на лампата. В противен случай взривобезопасната функция може да бъде нарушена.

6. Външни размери и Схема за монтаж (Фигури)



TR EX-VIEW

Sensör işlevli şarj edilebilir EX PROOF baş feneri

Önemli Hatırlatmalar

- Patlamaya karşı dayanıklı ışıkların herhangi bir kullanımı, bakım ve servis işleminden önce bu talimatları okuyunuz.
- Patlamaya karşı dayanıklı ışık, belirli bir profesyonel eğitim alan personel tarafından kullanılmalıdır.
- Üreticinin bakım için ürettiği veya belirttiği yedek parçalar kullanılmalıdır. Bakımın ve servi işlerinin tehlikeli bir ortamda gerçekleştirilmediğinden ve profesyonel eğitim almış bir kişi tarafından gerçekleştirildiğinden emin olun. Scangrip A/S tarafından üretilmeyen parçaların kullanımı patlamaya karşı dayanıklı ışıkların patlamaya karşı dayanıklılık performansını ortadan kaldıracaktır.
- Patlamaya karşı dayanıklı ışıkların ilgili yasalara ve Avrupa Birliği mevzuatlarına uygun olması gerekir.

UYARI!

- Patlayıcı atmosfer mevcutken açmayın!
- Tehlike arz eden yerlerde bataryayı şarj etmeyin!
- Patlayıcı atmosfer mevcutken bataryayı değiştirmeyin!

UYARI!

Batarya Paketi:

- Yalnızca Scangrip A/S'den gelen batarya paketini kullanın. Parça Nu.10701520A.
Batarya Nu.: 3.8V 1600mAh 6.08Wh
- Yalnızca Scangrip A/S'den gelen adaptörü kullanın. Parça Nu.10905322.
Model Nu.: SA57-050100V-002 Giriş Voltajı: AC100-240V/50-60Hz
Çıkış Akımı: DC1A Çıkış Voltajı: DC5V
- Başka kaynak parçalarını kullanma patlamaya karşı dayanıklı ışıkların asıl güvenlik düzeyini düşürebilir. Şarj etme işleminin tehlike arz etmeyen ortamda gerçekleştirildiğinden emin olun.

1. STANDART

IEC 60079-0:2011 Patlayıcı atmosferler , Par 0: Ekipman, Genel gereklilikler

IEC 60079-11:2011 Patlayıcı atmosferler à , € Par11:Asıl güvenlik ile ekipman koruması à€ ià€ Muhafaza ile sağlanan IEC 60529 2001 koruma derecesi (IP kodu)

2. Ürün Modeli Tanımı ve Temel Parametreler

Ürün Modeli Tanımı

Sensör işlevli şarj edilebilir EX PROOF baş feneri EX-VIEW 03.5606

Ürün Modeli NU.
Ürün Tanımı

Temel Parametreler: Tablo 1.

Tablo 1: Işık Tasarımı Parametreleri

Ürün Tanımı:	Sensör işlevli şarj edilebilir EX PROOF baş feneri
Ürün Modeli NU./ Öğe NU:	EX-VIEW 03.5606
Tehlikeli Bölge:	Bölge 2/ Bölge 22
Adaptör:	DC5V/1A
Batarya Tipi ve Kapasite:	3,8V / 1600mAh
Güç Derecesi:	1.6W
Patlamaya karşı dayanıklı Sembölü:	Ⓜ II 3G Ex ic IIC T5 Gc / II 3D Ex ic IIIC T100°C Dc
Işık Akışı:	Yüksek 200lm
Çalışma Süresi:	Yüksek 2.5h
CRI (Ra):	>80
CCT:	5500K-6500K
IPXX:	IP65
Çalışma Sıcaklığı(°C):	-20°C-+45°C
Saklama Sıcaklığı(°C):	-5°C-+35°C
Ürün Boyutu:	L90.3*W52*H40 mm
Ürün Ağırlığı:	130g

3. Kullanım ve Uygulama Kapsamı

EX-VIEW 03.5606 Elde Taşınabilir, Şarj Edilebilir bir Çalışma Feneri ile taşınabilir, patlamaya karşı dayanıklı bir baş feneri ünitesi olup (kısalt. Aşağıdaki talimatta patlamaya karşı dayanıklı fener) Bölge 2, Bölge 22, Gaz grubu IIA/II B/II C, toz grubu IIIA/II B/II C ve Sıcaklık Grubu T1-T5/T100 °C de kullanım için uygundur. Geçici lokal aydınlatmada ve petrol üretimi, eritme, kimyasal, farmasötik, mayamala, askeri alan, vb. sanayilerinde lokal temel aydınlatmada kullanım için uygundur.

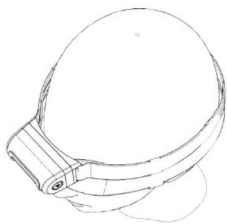
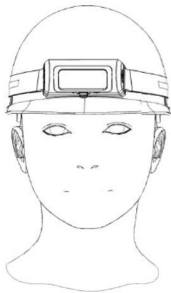
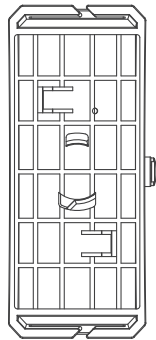
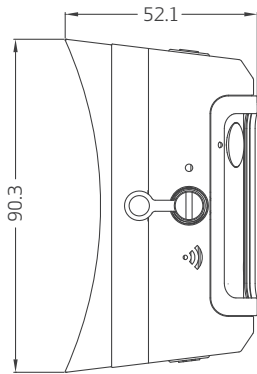
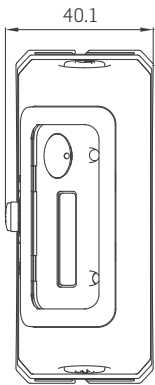
4. TALİMAT

- Kullanmadan önce lütfen ürün ambalajının iyi durumda olduğunu, fenerde ve adaptörde görünen bir hasar olup olmadığını kontrol edin. Feneri kullanmadan önce, lütfen yapısında bir hasar olup olmadığını veya içeriden "anormal ses" gelip gelmediğini kontrol edin. Hasarın patlamaya karşı dayanıklılık performansını etkileyip etkilemeyeceğini kontrol etmek için lütfen ışığı açın ve uygun müdahaleyi yapın.
- Lütfen listelenen patlamaya karşı dayanıklı ışık isim plakası parametrelerinin asıl kullanım koşullarına uygun olduğunu kontrol edin.
- Patlamaya karşı dayanıklı fener, baş feneri ve adaptörden oluşmaktadır.
- Patlamaya karşı dayanıklı fener iki aydınlatma moduna sahiptir - spot ışık ve projektör. Mod değiştirme sıralaması spot ışık - projektör şeklindedir. Kızılötesi sensör işlevine de sahiptir - sensör işlevi açıldığında zaman, sensörün göstergesi açılacaktır ve kullanıcı ihtiyacı duyulan modu (spot ışık veya projektör) seçmek için aç/kapat düğmesine basabilir, ardından feneri açmak ve kapatmak için sensöre karşı elini iki kez sallayabilir.
- Lütfen feneri 0°C ~ +45°C arasındaki sıcaklık koşullarında şarj edin; Şarj ederken, lütfen talimatlarla dikkat edin. Kontrol ilk olarak fener ve adaptör arasında etkili bir bağlantı sağlayın. İkinci olarak adaptörü AC güç beslemesine takın. Zıt işlem yasaklanmıştır.
- Patlamaya karşı dayanıklı fener, şarj göstergesi işlevine sahiptir: şarj göstergesi şarj işlemi sırasında "kırmızı" renkte yanacak ve tam şarja ulaştığında şarj göstergesi "yeşil" renge döner.
- Herhangi bir tehlikeli alanda aşağıdaki işlemler yasaklanmıştır:
Çalışırken veya yükü kapatırken ışığı açın.
Düzenli veya ara sıra bakım ve onarım.
- Patlayıcı atmosferde çalıştırma sırasında koruma kapağını sıkın, patlayıcı atmosferde koruma kapağını açmayın.
- Alanda ışığı kullanan kişilerin patlamaya karşı dayanıklı ışığın performansı hakkında bilgi sahibi olması gerekir. Anormal bir olgu tespit ettiğinizde ışığı zamanında kapatın ve tehlikeli alanı boşaltın. Kalifiye olmayan onarım kişinin patlamaya karşı dayanıklı ışıkları onarmasına izin verilmez.

5. BAKIM

- Kurulum, kullanım ve bakım sırasında IEC 60079-10, IEC60079-14, IEC60079-17 ve IEC 60079-19 standartlarını dikkate alın.
- Servis elemanı patlamaya karşı dayanıklı ışığın teknik özelliklerini ve çalışma performansını öğrenmek adına iş yeri eğitimi almış olmalıdır. Profesyonel bilgi birikimine sahip ve patlamaya karşı dayanıklı ışığın yapısına aşina olmalıdır.
- Isıtma etkililiğini ve ısı dağıtma performansını iyileştirmek için patlamaya karşı dayanıklı ışığın üstündeki tozu ve kiri düzenli olarak temizleyin. Temizleme için ıslak bir bez kullanılabilir.
- Şeffaf parçaların yabancı cisim tarafından etkilenip etkilenmediğini düzenli olarak kontrol edin. Bağlantı elemanlarının ve iç parçaların gevşek olup olmadığını, lehimlenip lehimlenmediğini, lekelenmemiş veya paslanmış olup olmadığını kontrol edin. Böyle bir durum varsa bakım yapılana kadar kullanmayın.
- Işığı nemli bir ortamda kullanıyorsanız dış tarafın koruyucu performansını sağlamak için lütfen kapatma bileşenlerini düzenli olarak kontrol edin ve değiştirin.
- Işığı sökerken tehlikeli olmayan alanda çalıştırmak için uyarı gerekliliklerine uyulması gerekir.
- Dış kısmı açıktan sonra kapatma bileşenlerinin sertleşip yapışkan hale gelip gelmediği; kablunun yalıtım katmanının yeşil olup olmadığı veya kömürleşip kömürleşmediği; yalıtım parçalarının ve elektrikli bileşenlerin deforme olup olmadığı veya hafifçe yanıp yanmadığı kontrol edilmelidir. Bu problemler tespit edilirse ışık derhal onarılmalıdır.
- Bakım parçalarının modelinin, teknik özelliklerinin, boyutunun ve performansının orijinal parçalarla aynı olması sağlanmalıdır.
- Dış kısmı kapatırken kapatma fonksiyonunu kullanmak için kapatma halkasının orijinal konumda olup olmadığını kontrol edin.
- Işığın kapatma parçalarını sık sık sökmeyin. Aksi takdirde patlamaya karşı dayanıklılık fonksiyonu etkilenir.

6. Harici Boyut ve Kurulum Şeması (Şekiller)





MANUFACTURER'S WARRANTY - Information for customers in Australia and New Zealand only
This SCANGRIP product is guaranteed for a period of 2 (two) years from date of purchase. This guarantee shall become invalid if the product has been misused, tampered with or accidentally damaged.

If the product is defective, we undertake to repair or replace the product or any part of it that is defective; or wholly or partly recompense you if they are defective.

This guarantee is in addition to other rights and remedies available to consumers, all of which are given by us to you if you are a consumer. Our goods come with guarantees that cannot be excluded under the Australian or New Zealand Consumer Law. You are entitled to a replacement or refund for a major failure and for compensation for any other reasonably foreseeable loss or damage.

You are also entitled to have the goods repaired or replaced if the goods fail to be of acceptable quality and the failure does not amount to a major failure.

If you wish to make claim, please return this product to the original place of purchase together with your purchase receipt or go to our website www.scangrip.com and fill out the claim form.

SCANGRIP.COM



DESIGNED BY
SCANGRIP
IN DENMARK



EU DESIGN PATENT NO. 5597010

The file number: 11.273153A
V4/02.2022/CXQ